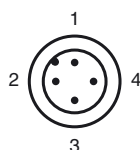
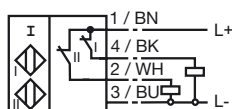


**Objednávací název**

NBN3-F25F-E9-V1

**Připojení**

E9



Wire barev dle EN 60947-5-2

1	BN
2	WH
3	BU
4	BK

**Posluženství****V1-G**

Kabelová zásuvka, M12, 4pólová, modulární

**V1-W**

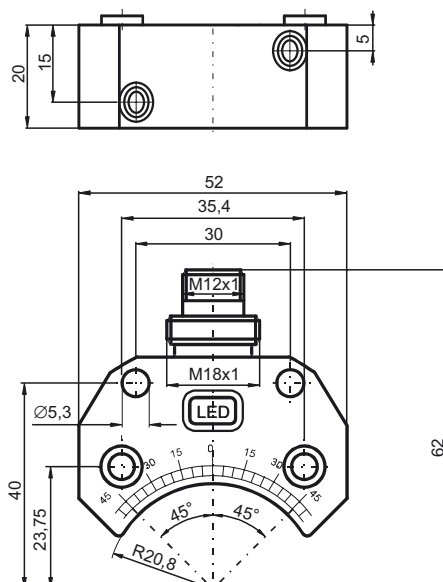
Kabelová zásuvka, M12, 4pólová, modulární

**V1-W-2M-PUR**

Kabelová zásuvka, M12, 4 vývody, kabel z PUR

**V1-G-2M-PUR**

Kabelová zásuvka, M12, 4 vývody, kabel z PUR

**Rozměry****Technická data****Všeobecné specifikace**

Funkce spínacího prvku	----
Spínací vzdálenost	$s_n$ 3 mm
Montáž	nástavbová montáž je možná v jedné rovině
Polarita výstupu	spínání kladným pólem
Pracovní rozsah	$s_a$ 0 ... 2,43 mm
Redukční součinitel $r_{Al}$	0,5
Redukční součinitel $r_{Cu}$	0,4
Redukční součinitel $r_{nerez\ ocel\ 1.4305}$	1
Redukční součinitel $r_{ocel\ St37}$	1,1

**Charakteristické hodnoty**

Provozní napětí	$U_B$ 10 ... 30 V
Spínací frekvence	$f$ 0 ... 500 Hz
Hystereze	$H$ typ. 5 %
Ochrana proti přepólování	všechna vedení
Ochrana proti zkratu	pulsní kontrola
Pokles napětí	$U_d$ $\leq 3$ V
Provozní proud	$I_L$ 0 ... 200 mA
Zbytkový proud	$I_r$ 0 ... 0,5 mA typ.
Proud naprázdno	$I_0$ $\leq 35$ mA
Indikace provozního napětí	LED dioda, zelená
Indikace stavu sepnutí	LED dioda, žlutá

**Okolní podmínky**

Teplota okolí	-25 ... 70 °C (-13 ... 158 °F)
Teplota při skladování	-40 ... 85 °C (-40 ... 185 °F)

**Mechanické specifikace**

Typ připojení	Přístrojový konektor M12 x 1, 4 vývody
Materiál pouzdra	Polybutyltereftalát
Čelní plocha	Polybutyltereftalát
Třída ochrany	IP67
Utahovací moment upevňovacích šroubů	M5 x 25 : 2,7 Nm

**Shoda s normami a směrnici**

Soulad s normami	
Normy	EN 60947-5-2:2007 IEC 60947-5-2:2007

**Schválení a certifikáty**

Schválení UL	cULus Listed, General Purpose
Schválení CSA	cCSAus Listed, General Purpose
Schválení CCC	Pro výrobky s max. provozním napětím $\leq 36$ V není nutné povolení. Z tohoto důvodu nejsou opatřeny označením CCC.