



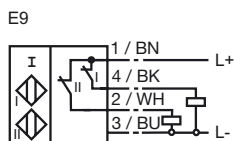
Codifica d'ordine

NBN3-F25-E9-0,14

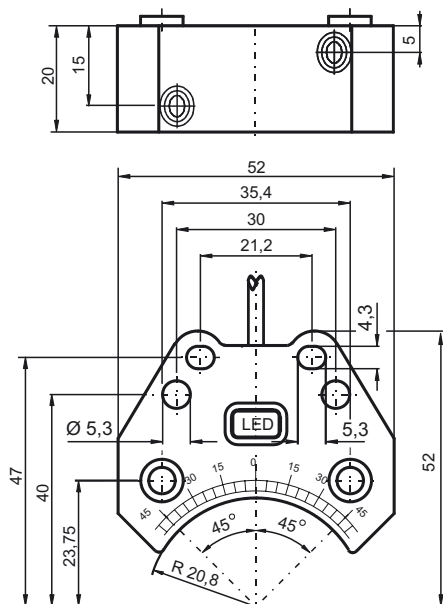
Caratteristiche

- Per il montaggio nell'involucro
- Montaggio diretto su motore standard
- Rispetta le normative CE relative alle macchine

Allacciamento



Dimensioni



Dati tecnici

Dati generali	
Funzione di un elemento di commutazione	Contatto NC dualePNP
Distanza di comando misura	s_n 3 mm
Montaggio incorporato	incorporabile
Polarità d'uscita	DC
Distanza di comando sicura	s_a 0 ... 2,43 mm
Fattore di riduzione r_{AI}	0,5
Fattore di riduzione r_{Cu}	0,4
Fattore di riduzione $r_{1,4301}$	1
Fattore di riduzione r_{SI37}	1,1
Dati specifici	
Tensione di esercizio	U_B 10 ... 30 V
Frequenza di commutazione	f 0 ... 500 Hz
Isteresi	H tipico 5 %
Protezione da scambio di polarità	Tutte le linee
Protezione da cortocircuito	a fasi
Caduta di tensione	U_d \leq 3 V
Corrente di esercizio	I_L 0 ... 200 mA
Corrente residua	I_r 0 ... 0,5 mA tipico 0,1 μ A a 25 °C
Corrente a vuoto	I_0 \leq 35 mA
Indicatore della tensione di esercizio	LED, verde
Display stato elettrico	LED, giallo
Condizioni ambientali	
Temperatura ambiente	-25 ... 70 °C (-13 ... 158 °F)
Temperatura di magazzino	-40 ... 85 °C (-40 ... 185 °F)
Dati meccanici	
Tipo di collegamento	Cavo PVC , 180 mm
Sezione filo	0,14 mm ²
Materiale della scatola	PBT
Superficie anteriore	PBT
Classe di protezione	IP67
Coppia serraggio viti di fissaggio	M5 x 25 : 2,7 Nm
Indicazione	Montaggio in scatola
Conformità alle norme e alle direttive	
Conformità alle norme	
Norme	EN 60947-5-2:2007 IEC 60947-5-2:2007
Omologazioni e certificati	
omologazione UL	cULus Listed, General Purpose
Omologazione CSA	cCSAus Listed, General Purpose
Omologazione CCC	I prodotti con tensione di esercizio \leq 36 V non sono soggetti al regime di autorizzazione e pertanto non sono provvisti di marcatura CCC.

Data di edizione: 2011-06-15 16:04 Data di stampare: 2012-02-03 086673_ita.xml