



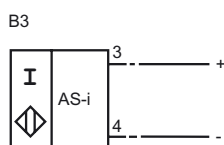
Marque de commande

NBN40+U9A+B3

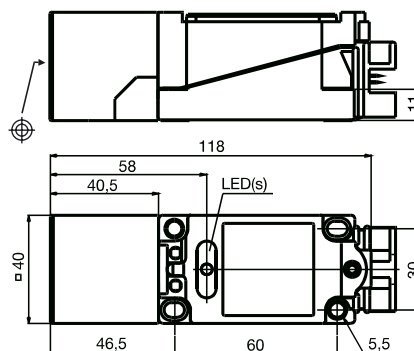
Caractéristiques

- Série de base
- 40 mm, non noyable
- Fermeture/ ouverture progr.
- Possibilité de rotation de la tête de détection
- Contrôle d'oscillateur

Connection



Dimensions



Caractéristiques techniques

Caractéristiques générales

Fonction de l'élément de commutation	Fermeture/ouverture progr.
Portée nominale	s_n 40 mm
Montage	non noyable
Polarité de sortie	AS-Interface
Portée de travail	s_a 0 ... 32,4 mm
Facteur de réduction r_{AI}	0,5
Facteur de réduction r_{Cu}	0,45
Facteur de réduction $r_{1,4301}$	0,85

Valeurs caractéristiques

Tension d'emploi	U_B	26,5 ... 31,9 V via système de bus AS-Interface
Fréquence de commutation	f	0 ... 150 Hz
Course différentielle	H	1 ... 15 typ. 5 %
Protection contre l'inversion de polarité		protégé
Consommation à vide	I_0	≤ 25 mA
Visualisation de la tension d'emploi		LED verte
Visualisation de l'état de commutation		LED jaune

Conformité aux normes

Normes	IEC / EN 60947-5-2:2004
--------	-------------------------

Conditions environnementales

Température ambiante	-25 ... 70 °C (-13 ... 158 °F)
Température de stockage	-40 ... 85 °C (-40 ... 185 °F)

Caractéristiques mécaniques

Section des fils	AS-Interface câble plat
Matériau du boîtier	PBT
Face sensible	PBT
Mode de protection	IP67
Masse	340 g

Date de publication: 2012-05-04 09:26 Date d'édition: 2012-05-04 08:6631_fra.xml

Indications pour la programmation

Adresse préréglage 00, modifiable par le maître ou l'appareil de programmation

Code IO 1
Code ID 1

Bit de donnée

Bit Fonction

D0 état de commutation¹⁾
(0 = non influencée; 1 = influencée)
D1 non utilisé
D2 contrôle d'oscillateur
(0 = oscillateur défaillant;
1 = fonctionnement normal)
D3 non utilisé

Bit de paramètre

Bit Fonction

P0 non utilisé
P1 fonction de sortie²⁾
(0 = à ouverture; 1 = à fermeture)
P2 non utilisé
P3 non utilisé

¹⁾ valable pour la fonction à fermeture (P1 = 1; réglage d'origine),
pour la fonction à ouverture (P1 = 0) comportement inversé

²⁾ réglage d'origine : à fermeture