



Opis zamówienia

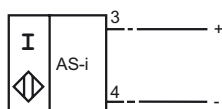
NBB20+U9A+B3

Opis zamówienia

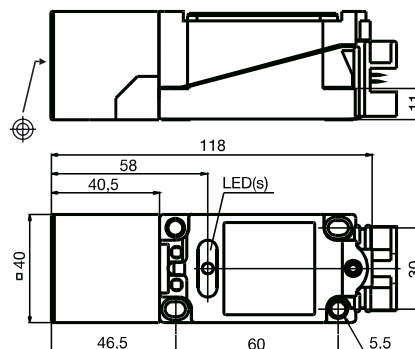
- Seria podstawowa
- 20 mm zabudowany
- Możliwość zaprogramowania NO/NC
- Możliwość ustawienia głowicy
- Nadzór nad oscylatorem

Przyłącze

B3



Wymiary



Dane techniczne

Dane ogólne

Funkcja elementów przełączających	Programowalne NO/NC
Nominalny zasięg działania	s_n 20 mm
Instalacja	zabudowany
Polaryzacja wyjściowa	AS-Interface
Zapewniony dystans działania	s_a 0 ... 16,2 mm
Współczynnik redukcji r_{AI}	0,4
Współczynnik redukcji r_{Cu}	0,35
Współczynnik redukcji $r_{1.4301}$	0,85

Parametry

Napięcie robocze	U_B	26,5 ... 31,9 V przez system AS-I
Częstotliwość przełączania	f	0 ... 150 Hz
histereza	H	1 ... 15 typ. 5 %
Ochrona przed złą polaryzacją		ochrona przed odwrotną polaryzacją
Prąd jałowy	I_0	≤ 25 mA
Wskaźnik napięcia roboczego		Zielona dioda
Wskaźnik stanu przełączenia		Żółta dioda

Zgodność norm

Normy	IEC / EN 60947-5-2:2004
-------	-------------------------

Warunki otoczenia

Temperatura otoczenia	-25 ... 70 °C (-13 ... 158 °F)
Temperatura składowania	-40 ... 85 °C (-40 ... 185 °F)

Dane mechaniczne

Przekrój poprzeczny żył	AS-Interface kabel płaski
Materiał obudowy	PBT
Powierzchnia pomiarowa	PBT
Rodzaj ochrony	IP67
Masa	240 g

Wskazówki dotyczące programowania

Adres domyślny 00 z możliwością zmiany przez sterownik magistrali lub urządzenie programujące

Kod IO	1
Kod ID	1

Bit danych

Bit	Funkcja
D0	stan przełączenia ¹⁾ (0 = nieillumione; 1 = tłumione)
D1	nieużywane
D2	Kontrola oscylatora (0 = uszkodzenie oscylatora; 1 = normalna praca)
D3	nieużywane

Bit parametru

Bit	Funkcja
P0	nieużywane
P1	działanie elementu przełączającego ²⁾ (0 = N.O.; 1 = N.C.)
P2	nieużywane
P3	nieużywane

1) Obowiązuje dla funkcji zamykania (P1 = 1; domyślnie), przy otwieraniu (P1 = 0) działanie odwrotne

2) Ustawienie domyślne: zestyk zwarty