



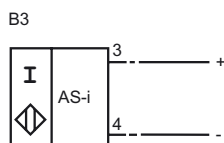
Marque de commande

NBB20+U9A+B3

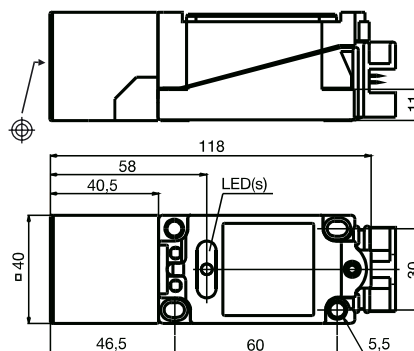
Caractéristiques

- Série de base
- 20 mm, noyable
- Fermeture/ ouverture progr.
- Possibilité de rotation de la tête de détection
- Contrôle d'oscillateur

Connection



Dimensions



Caractéristiques techniques

Caractéristiques générales

Fonction de l'élément de commutation	Fermeture/ouverture progr.
Portée nominale	s_n 20 mm
Montage	noyable
Polarité de sortie	AS-Interface
Portée de travail	s_a 0 ... 16,2 mm
Facteur de réduction r_{AI}	0,4
Facteur de réduction r_{Cu}	0,35
Facteur de réduction $r_{1,4301}$	0,85

Valeurs caractéristiques

Tension d'emploi	U_B	26,5 ... 31,9 V via système de bus AS-Interface
Fréquence de commutation	f	0 ... 150 Hz
Course différentielle	H	1 ... 15 typ. 5 %
Protection contre l'inversion de polarité		protégé
Consommation à vide	I_0	≤ 25 mA
Visualisation de la tension d'emploi		LED verte
Visualisation de l'état de commutation		LED jaune

Conformité aux normes

Normes	IEC / EN 60947-5-2:2004
--------	-------------------------

Conditions environnementales

Température ambiante	-25 ... 70 °C (-13 ... 158 °F)
Température de stockage	-40 ... 85 °C (-40 ... 185 °F)

Caractéristiques mécaniques

Section des fils	AS-Interface câble plat
Matériau du boîtier	PBT
Face sensible	PBT
Mode de protection	IP67
Masse	240 g

Date de publication: 2012-05-04 09:26 Date d'édition: 2012-05-04 08:629_fra.xml

Indications pour la programmation

Adresse préréglage 00, modifiable par le maître ou l'appareil de programmation
 Code IO 1
 Code ID 1

Bit de donnée

Bit Fonction
 D0 état de commutation¹⁾
 (0 = non influencée; 1 = influencée)
 D1 non utilisé
 D2 contrôle d'oscillateur
 (0 = oscillateur défaillant;
 1 = fonctionnement normal)
 D3 non utilisé

Bit de paramètre

Bit Fonction
 P0 non utilisé
 P1 fonction de sortie²⁾
 (0 = à ouverture; 1 = à fermeture)
 P2 non utilisé
 P3 non utilisé

¹⁾ valable pour la fonction à fermeture (P1 = 1; réglage d'origine),
 pour la fonction à ouverture(P1 = 0) comportement inversé
²⁾ réglage d'origine : à fermeture