



## Opis zamówienia

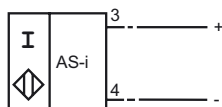
NBN40+U5A+B3

## Opis zamówienia

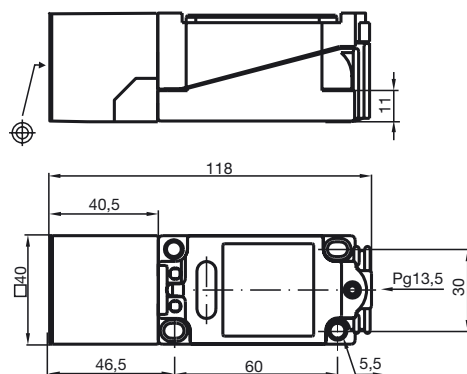
- Seria podstawowa
- 40 mm niezabudowany
- Możliwość zaprogramowania NO/NC
- Możliwość ustawienia głowicy
- Nadzór nad oscylatorem

## Przyłącze

B3



## Wymiary



## Dane techniczne

## Dane ogólne

Funkcja elementów przełączających	Programowalne NO/NC
Nominalny zasięg działania	$s_n$ 40 mm
Instalacja	niezabudowany
Polaryzacja wyjściowa	AS-Interface
Zapewniony dystans działania	$s_a$ 0 ... 32,4 mm
Współczynnik redukcji $r_{AI}$	0,5
Współczynnik redukcji $r_{Cu}$	0,45
Współczynnik redukcji $r_{1.4301}$	0,85

## Parametry

Napięcie robocze	$U_B$	26,5 ... 31,9 V przez system AS-I
Częstotliwość przełączania	$f$	0 ... 150 Hz
histereza	$H$	1 ... 15 typ. 5 %
Ochrona przed złą polaryzacją		ochrona przed odwrotną polaryzacją
Prąd jałowy	$I_0$	$\leq 25$ mA
Wskaźnik napięcia roboczego		Zielona dioda
Wskaźnik stanu przełączenia		Żółta dioda

## Zgodność norm

Normy	IEC / EN 60947-5-2:2004
-------	-------------------------

## Warunki otoczenia

Temperatura otoczenia	-25 ... 70 °C (-13 ... 158 °F)
Temperatura składowania	-40 ... 85 °C (-40 ... 185 °F)

## Dane mechaniczne

Przekrój poprzeczny żył	do 1,5 mm <sup>2</sup>
Materiał obudowy	PBT
Powierzchnia pomiarowa	PBT
Rodzaj ochrony	IP68

## Wskazówki dotyczące programowania

Adres domyślny 00 z możliwością zmiany przez sterownik magistrali lub urządzenie programujące

Kod IO	1
Kod ID	1

## Bit danych

Bit	Funkcja
D0	stan przełączenia <sup>1)</sup> (0 = nietlumione; 1 = tłumione)
D1	nieużywane
D2	Kontrola oscylatora (0 = uszkodzenie oscylatora; 1 = normalna praca)
D3	nieużywane

## Bit parametru

Bit	Funkcja
P0	nieużywane
P1	działanie elementu przełączającego <sup>2)</sup> (0 = N.O.; 1 = N.C.)
P2	nieużywane
P3	nieużywane

1) Obowiązuje dla funkcji zamykania (P1 = 1; domyślnie), przy otwieraniu (P1 = 0) działanie odwrotne

2) Ustawienie domyślne: zestyk zwarty