



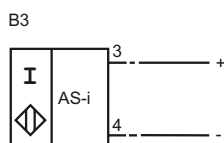
**Codifica d'ordine**

NBN40+U5A+B3

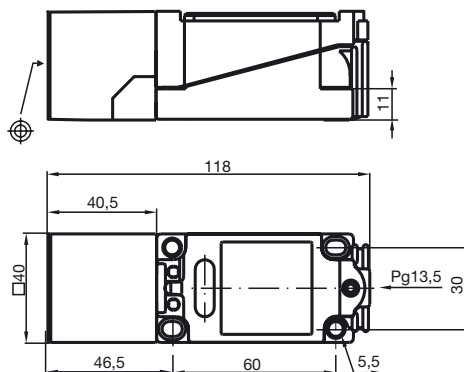
**Caratteristiche**

- Linea base
- 40 mm non allineato
- Contatto NA/Contatto NC programmabile
- Testina del sensore convertibile
- Monitoraggio oscillatore

**Allacciamento**



**Dimensioni**



**Dati tecnici**

**Dati generali**

Funzione di un elemento di commutazione	Cont. di chius./apert. programm.
Distanza di comando misura	$s_n$ 40 mm
Montaggio incorporato	non incorporab.
Polarità d'uscita	Interfaccia AS
Distanza di comando sicura	$s_a$ 0 ... 32,4 mm
Fattore di riduzione $r_{AI}$	0,5
Fattore di riduzione $r_{Cu}$	0,45
Fattore di riduzione $r_{1,4301}$	0,85

**Dati specifici**

Tensione di esercizio	$U_B$	26,5 ... 31,9 V Con sistema bus AS-i
Frequenza di commutazione	f	0 ... 150 Hz
Isteresi	H	1 ... 15 tipico 5 %
Protezione da scambio di polarità		polarità protetta
Corrente a vuoto	$I_0$	≤ 25 mA
Indicatore della tensione di esercizio		LED, verde
Display stato elettrico		LED, giallo

**Conformità alle norme**

Norme	IEC / EN 60947-5-2:2004
-------	-------------------------

**Condizioni ambientali**

Temperatura ambiente	-25 ... 70 °C (-13 ... 158 °F)
Temperatura di magazzino	-40 ... 85 °C (-40 ... 185 °F)

**Dati meccanici**

Sezione filo	Fino a 1,5 mm <sup>2</sup>
Materiale della scatola	PBT
Superficie anteriore	PBT
Classe di protezione	IP68

Data di edizione: 2012-05-04 09:28 Data di stampare: 2012-05-04 08:6628\_ita.xml

**Istruzioni per la programmazione**

Indirizzo 00 Preimpostato, modificabile  
mediante bus master o  
programmatori

IO-Code 1  
ID-Code 1

**Bit di dati****Bit Funzione**

D0 Stato di commutazione<sup>1)</sup>  
0 = non attivato; 1 = attivato)

D1 Non utilizzato

D2 Monitoraggio oscillatore  
(0 = anomalia oscillatore;  
1 = funzionamento normale)

D3 Non utilizzato

**Bit parametri****Bit Funzione**

P0 Non utilizzato

P1 Funzionamento dispositivo di  
commutazione<sup>2)</sup>  
(0 = contatto NC; 1 = contatto NO)

P2 Non utilizzato

P3 Non utilizzato

<sup>1)</sup> Valido per opzione NO (P1 = 1; preimpostato),  
con opzione NC (P1 = 0, comportamento opposto)

<sup>2)</sup> Preimpostazione: contatto NO