



### Orderbenämning

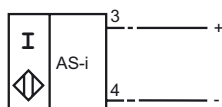
NBN30+U5A+B3

### Kännetecken

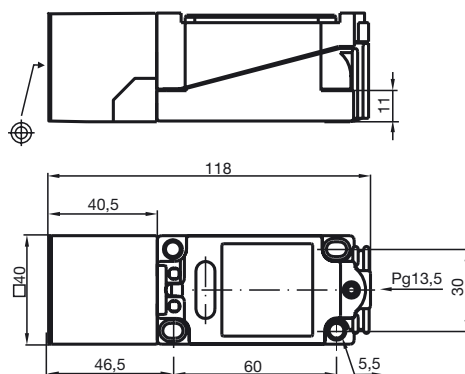
- Bas serie
- 30 mm ej i plan
- Stängare/öppnare programmerbar
- Sensorhuvud flyttbart
- Oscillatorövervakning

### Anslutning

B3



### Avmätning



### Tekniska data

#### Allmänna specifikationer

|                               |       |                               |
|-------------------------------|-------|-------------------------------|
| Utgångs funktion              |       | Slutare/öppnare programmerbar |
| Känslavstånd                  | $s_n$ | 30 mm                         |
| Installation                  |       | ej i samma plan               |
| Utgångs typ                   |       | AS-interface                  |
| Garanterat känslavstånd       | $s_a$ | 0 ... 24,3 mm                 |
| Reduktionsfaktor $r_{Al}$     |       | 0,5                           |
| Reduktionsfaktor $r_{Cu}$     |       | 0,45                          |
| Reduktionsfaktor $r_{1,4301}$ |       | 0,85                          |

#### Specifikationer

|                       |       |                                    |
|-----------------------|-------|------------------------------------|
| Arbetspänning         | $U_B$ | 26,5 ... 31,9 V via AS-i bussystem |
| Kopplingsfrekvens     | $f$   | 0 ... 150 Hz                       |
| Hysteres              | $H$   | 1 ... 15 typ. 5 %                  |
| Polaritetsskydd       |       | Skyddad mot felaktig polaritet     |
| Tomgångsström         | $I_0$ | $\leq 25$ mA                       |
| Driftspänningsvisning |       | LED grön                           |
| Funktions indikering  |       | LED, gul                           |

#### Normkonformitet

|        |                         |
|--------|-------------------------|
| Normer | IEC / EN 60947-5-2:2004 |
|--------|-------------------------|

#### Omgivningsförhållande

|                      |                                |
|----------------------|--------------------------------|
| Omgivningstemperatur | -25 ... 70 °C (-13 ... 158 °F) |
| Lagringstemperatur   | -40 ... 85 °C (-40 ... 185 °F) |

#### Mekaniska specifikationer

|                   |                              |
|-------------------|------------------------------|
| Ledartvärsnitt    | upp till 1,5 mm <sup>2</sup> |
| Kapslingsmaterial | PBT                          |
| Avkännings yta    | PBT                          |
| Skyddsklass       | IP68                         |

**Programmeringsanvisningar**

Adress 00 förinställd, kan ändras via  
Busmaster eller  
programmeringsenhet

IO-kod 1  
ID-kod 1

**Databit****Bit Funktion**

D0 Kopplingstillstånd<sup>1)</sup>  
(0 = odämpad; 1 = dämpad)

D1 används ej

D2 Oscillatorövervakning  
(0 = oscillator defekt;  
1 = normal drift)

D3 används ej

**Parameterbit****Bit Funktion**

P0 används ej

P1 Kopplingselementfunktion<sup>2)</sup>  
(0 = Öppnare; 1 = Slutare)

P2 används ej

P3 används ej

<sup>1)</sup> Gäller för slutarfunktion (P1 = 1; förinställt)  
vid öppnarfunktion (P1 = 0) omvänt förhållande

<sup>2)</sup> Förinställning: slutare