



### Designação para encomenda

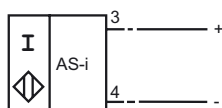
NBN30+U5A+B3

### Características

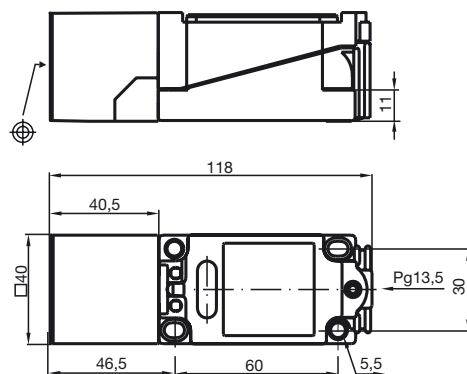
- Série base
- 30 mm não nivelado
- Dispositivo de fecho/abertura programável
- Cabeça do sensor substituível
- Controlo do oscilador

### Ligação

B3



### Dimensões



### Dados técnicos

#### Dados gerais

Função do elemento de comutação	Contacto de trabalho/contacto de ruptura programável
Intervalo de comutação	$s_n$ 30 mm
Montagem	não nivelado
Polaridade de saída	Interface-AS
Intervalo seguro de comutação	$s_a$ 0 ... 24,3 mm
Factor de redução $r_{Al}$	0,5
Factor de redução $r_{Cu}$	0,45
Factor de redução $r_{1,4301}$	0,85

#### Dados característicos

Tensão de funcionamento	$U_B$	26,5 ... 31,9 V através do sistema bus interface AS
Frequência de comutação	$f$	0 ... 150 Hz
Histerese	$H$	1 ... 15 tipo 5 %
Protecção contra as inversões da polaridade		protecção contra polaridade inversa
Corrente reactiva	$I_0$	$\leq 25$ mA
Indicação da tensão de funcionamento		LED, verde
Indicação do estado de comutação		LED, amarelo

#### Conformidade com as normas

Normas	IEC / EN 60947-5-2:2004
--------	-------------------------

#### Condições ambiente

Temperatura ambiente	-25 ... 70 °C (-13 ... 158 °F)
Temperatura de armazenamento	-40 ... 85 °C (-40 ... 185 °F)

#### Dados mecânicos

Secção transversal do condutor	até 1,5 mm <sup>2</sup>
Material da caixa	PBT
Superfície frotal	PBT
Tipo de protecção	IP68

#### Indicações sobre a programação

Endereço	00 predefinido, pode ser alterado através do master do bus ou de aparelhos de programação
Código IO 1	
Código ID 1	

#### Bit de dados

Bit	função
D0	Estado de comutação <sup>1)</sup> (0 = não suprimido; 1 = suprimido)
D1	Não utilizado
D2	Monitoramento por oscilador (0 = oscilador avariado; 1 = funcionamento normal)
D3	Não utilizado

#### Bit de parametrização

Bit	função
P0	Não utilizado
P1	Função do dispositivo sensor <sup>2)</sup> (0 = contacto de abertura; 1 = contacto de fecho)
P2	Não utilizado
P3	Não utilizado

1) Válido para função de fecho (P1 = 1; predefinido), comportamento inverso na função de abertura (P1 = 0)

2) Predefinição: contacto de fecho