



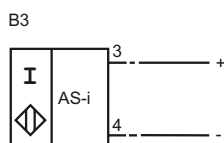
Codifica d'ordine

NBN30+U5A+B3

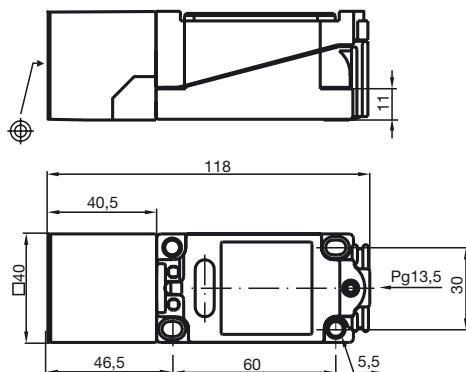
Caratteristiche

- Linea base
- 30 mm non allineato
- Contatto NA/Contatto NC programmabile
- Testina del sensore convertibile
- Monitoraggio oscillatore

Allacciamento



Dimensioni



Dati tecnici

Dati generali

Funzione di un elemento di commutazione	Cont. di chius./apert. programm.
Distanza di comando misura	s_n 30 mm
Montaggio incorporato	non incorporab.
Polarità d'uscita	Interfaccia AS
Distanza di comando sicura	s_a 0 ... 24,3 mm
Fattore di riduzione r_{AI}	0,5
Fattore di riduzione r_{Cu}	0,45
Fattore di riduzione $r_{1,4301}$	0,85

Dati specifici

Tensione di esercizio	U_B	26,5 ... 31,9 V Con sistema bus AS-i
Frequenza di commutazione	f	0 ... 150 Hz
Isteresi	H	1 ... 15 tipico 5 %
Protezione da scambio di polarità		polarità protetta
Corrente a vuoto	I_0	≤ 25 mA
Indicatore della tensione di esercizio		LED, verde
Display stato elettrico		LED, giallo

Conformità alle norme

Norme	IEC / EN 60947-5-2:2004
-------	-------------------------

Condizioni ambientali

Temperatura ambiente	-25 ... 70 °C (-13 ... 158 °F)
Temperatura di magazzino	-40 ... 85 °C (-40 ... 185 °F)

Dati meccanici

Sezione filo	Fino a 1,5 mm ²
Materiale della scatola	PBT
Superficie anteriore	PBT
Classe di protezione	IP68

Data di edizione: 2012-05-04 09:27 Data di stampare: 2012-05-04 08:627_ita.xml

Istruzioni per la programmazione

Indirizzo 00 Preimpostato, modificabile
mediante bus master o
programmatori

IO-Code 1
ID-Code 1

Bit di dati**Bit Funzione**

D0 Stato di commutazione¹⁾
0 = non attivato; 1 = attivato)

D1 Non utilizzato

D2 Monitoraggio oscillatore
(0 = anomalia oscillatore;
1 = funzionamento normale)

D3 Non utilizzato

Bit parametri**Bit Funzione**

P0 Non utilizzato

P1 Funzionamento dispositivo di
commutazione²⁾
(0 = contatto NC; 1 = contatto NO)

P2 Non utilizzato

P3 Non utilizzato

¹⁾ Valido per opzione NO (P1 = 1; preimpostato),
con opzione NC (P1 = 0, comportamento opposto)

²⁾ Preimpostazione: contatto NO