



### Bestellbezeichnung

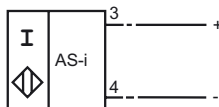
NBN30+U5A+B3

### Merkmale

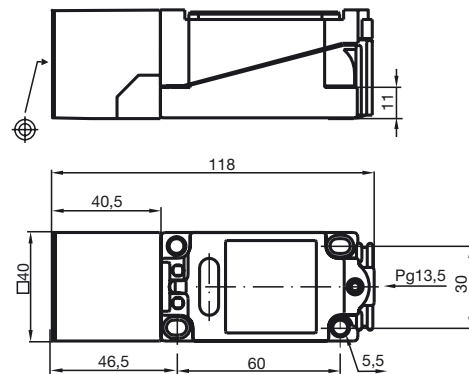
- Basisreihe
- 30 mm nicht bündig
- Schließer/Öffner programmierbar
- Sensorkopf umsetzbar
- Oszillatorüberwachung

### Anschluss

B3



### Abmessungen



### Technische Daten

#### Allgemeine Daten

Schaltelementfunktion		Schließer/Öffner programmierbar
Schaltabstand	$s_n$	30 mm
Einbau		nicht bündig
Ausgangspolarität		AS-Interface
Gesicherter Schaltabstand	$s_a$	0 ... 24,3 mm
Reduktionsfaktor $r_{Al}$		0,5
Reduktionsfaktor $r_{Cu}$		0,45
Reduktionsfaktor $r_{V2A}$ (1.4301)		0,85

#### Kenndaten

Betriebsspannung	$U_B$	26,5 ... 31,9 V über AS-i Bussystem
Schaltfrequenz	$f$	0 ... 150 Hz
Hysterese	$H$	1 ... 15 typ. 5 %
Verpolschutz		verpolgeschützt
Leerlaufstrom	$I_0$	≤ 25 mA
Betriebsspannungsanzeige		LED, grün
Schaltzustandsanzeige		LED, gelb

#### Normenkonformität

Normen	IEC / EN 60947-5-2:2004
--------	-------------------------

#### Umgebungsbedingungen

Umgebungstemperatur	-25 ... 70 °C (-13 ... 158 °F)
Lagertemperatur	-40 ... 85 °C (-40 ... 185 °F)

#### Mechanische Daten

Aderquerschnitt	bis zu 1,5 mm <sup>2</sup>
Gehäusematerial	PBT
Stirnfläche	PBT
Schutzart	IP68

**Programmierhinweise**

Adresse 00 voreingestellt, änderbar  
über Busmaster oder  
Programmiergeräte  
IO-Code 1  
ID-Code 1

**Datenbit****Bit Funktion**

D0 Schaltzustand<sup>1)</sup>  
(0 = unbedämpft; 1 = bedämpft)  
D1 nicht verwendet  
D2 Oszillatorüberwachung  
(0 = Oszillator defekt;  
1 = normaler Betrieb)  
D3 nicht verwendet

**Parameterbit****Bit Funktion**

P0 nicht verwendet  
P1 Schaltelementfunktion<sup>2)</sup>  
(0 = Öffner; 1 = Schließer)  
P2 nicht verwendet  
P3 nicht verwendet

<sup>1)</sup> Gilt für Schließerfunktion (P1 = 1; voreingestellt),  
bei Öffnerfunktion (P1 = 0) umgekehrtes Verhalten  
<sup>2)</sup> Voreinstellung: Schließer