



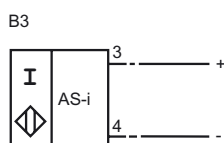
Orderbenämning

NBB20+U5A+B3

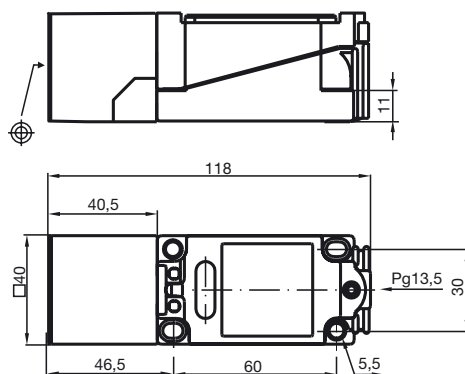
Kännetecken

- Bas serie
- 20 mm i plan
- Stängare/öppnare programmerbar
- Sensorhuvud flyttbart
- Oscillatorövervakning

Anslutning



Avmätning



Tekniska data

Allmänna specifikationer

Utgångs funktion		Slutare/öppnare programmerbar
Känslavstånd	s_n	20 mm
Installation		inbyggbar
Utgångs typ		AS-interface
Garanterat känslavstånd	s_a	0 ... 16,2 mm
Reduktionsfaktor r_{AI}		0,4
Reduktionsfaktor r_{Cu}		0,35
Reduktionsfaktor $r_{1,4301}$		0,85

Specifikationer

Arbetspänning	U_B	26,5 ... 31,9 V via AS-i bussystem
Kopplingsfrekvens	f	0 ... 150 Hz
Hysteres	H	1 ... 15 typ. 5 %
Polaritetsskydd		Skyddad mot felaktig polaritet
Tomgångsström	I_0	≤ 25 mA
Driftspänningsvisning		LED grön
Funktions indikering		LED, gul

Normkonformitet

Normer	IEC / EN 60947-5-2:2004
--------	-------------------------

Omgivningsförhållande

Omgivningstemperatur	-25 ... 70 °C (-13 ... 158 °F)
Lagringstemperatur	-40 ... 85 °C (-40 ... 185 °F)

Mekaniska specifikationer

Ledartvårsnitt	upp till 1,5 mm ²
Kapslingsmaterial	PBT
Avkännings yta	PBT
Skyddsklass	IP68

Programmeringsanvisningar

Adress 00 förinställd, kan ändras via
Busmaster eller
programmeringsenhet

IO-kod 1
ID-kod 1

Databit**Bit Funktion**

D0 Kopplingstillstånd¹⁾
(0 = odämpad; 1 = dämpad)

D1 används ej

D2 Oscillatorövervakning
(0 = oscillator defekt;
1 = normal drift)

D3 används ej

Parameterbit**Bit Funktion**

P0 används ej

P1 Kopplingselementfunktion²⁾
(0 = Öppnare; 1 = Slutare)

P2 används ej

P3 används ej

¹⁾ Gäller för slutarfunktion (P1 = 1; förinställt)
vid öppnarfunktion (P1 = 0) omvänt förhållande

²⁾ Förinställning: slutare