



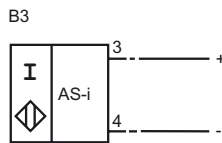
Codifica d'ordine

NBB20+U5A+B3

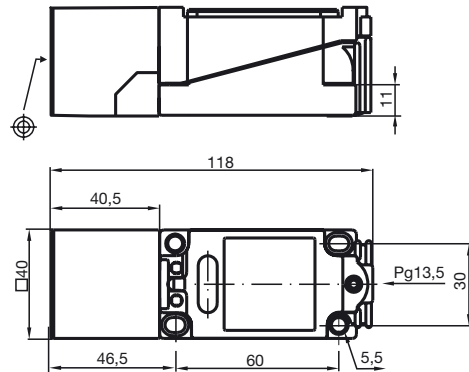
Caratteristiche

- Linea base
- 20 mm allineato
- Contatto NA/Contatto NC programmabile
- Testina del sensore convertibile
- Monitoraggio oscillatore

Allacciamento



Dimensioni



Dati tecnici

Dati generali

Funzione di un elemento di commutazione	Cont. di chius./apert. programm.
Distanza di comando misura	s_n 20 mm
Montaggio incorporato	incorporabile
Polarità d'uscita	Interfaccia AS
Distanza di comando sicura	s_a 0 ... 16,2 mm
Fattore di riduzione r_{AI}	0,4
Fattore di riduzione r_{Cu}	0,35
Fattore di riduzione $r_{1,4301}$	0,85

Dati specifici

Tensione di esercizio	U_B	26,5 ... 31,9 V Con sistema bus AS-i
Frequenza di commutazione	f	0 ... 150 Hz
Isteresi	H	1 ... 15 tipico 5 %
Protezione da scambio di polarità		polarità protetta
Corrente a vuoto	I_0	≤ 25 mA
Indicatore della tensione di esercizio		LED, verde
Display stato elettrico		LED, giallo

Conformità alle norme

Norme	IEC / EN 60947-5-2:2004
-------	-------------------------

Condizioni ambientali

Temperatura ambiente	-25 ... 70 °C (-13 ... 158 °F)
Temperatura di magazzino	-40 ... 85 °C (-40 ... 185 °F)

Dati meccanici

Sezione filo	Fino a 1,5 mm ²
Materiale della scatola	PBT
Superficie anteriore	PBT
Classe di protezione	IP68

Istruzioni per la programmazione

Indirizzo 00 Preimpostato, modificabile mediante bus master o programmatori

IO-Code 1
ID-Code 1

Bit di dati

Bit Funzione

- D0 Stato di commutazione¹⁾
0 = non attivato; 1 = attivato)
- D1 Non utilizzato
- D2 Monitoraggio oscillatore
(0 = anomalia oscillatore;
1 = funzionamento normale)
- D3 Non utilizzato

Bit parametri

Bit Funzione

- P0 Non utilizzato
- P1 Funzionamento dispositivo di commutazione²⁾
(0 = contatto NC; 1 = contatto NO)
- P2 Non utilizzato
- P3 Non utilizzato

¹⁾ Valido per opzione NO (P1 = 1; preimpostato), con opzione NC (P1 = 0, comportamento opposto)
²⁾ Preimpostazione: contatto NO