



Objednávací název

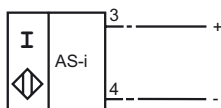
NBB20+U5A+B3

Vlastnosti

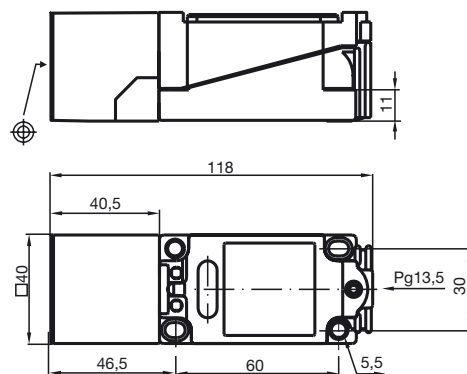
- Základní řada
- 20 mm v jedné rovině
- Spínací/rozpínací kontakt programovatelný
- Hlavice snímače přemístitelná
- Hlídání a kontrola oscilátoru

Připojení

B3



Rozměry



Technická data

Všeobecné specifikace

Funkce spínacího prvku		Spínací/rozpínací kontakt, programovatelný
Spínací vzdálenost	s_n	20 mm
Montáž		v jedné rovině
Polarita výstupu		Rozhraní AS
Pracovní rozsah	s_a	0 ... 16,2 mm
Redukční součinitel r_{Al}		0,4
Redukční součinitel r_{Cu}		0,35
Redukční součinitel $r_{nerez ocel 1.4301}$		0,85

Charakteristické hodnoty

Provozní napětí	U_B	26,5 ... 31,9 V po rozhraní AS systému sběrnice
Spínací frekvence	f	0 ... 150 Hz
Hystereze	H	1 ... 15 typ. 5 %
Ochrana proti přepólování		ochrana proti přepólování
Proud naprázdno	I_0	≤ 25 mA
Indikace provozního napětí		LED dioda, zelená
Indikace stavu sepnutí		LED dioda, žlutá

Soulad s normami

Normy	IEC / EN 60947-5-2:2004
-------	-------------------------

Okolní podmínky

Teplota okolí	-25 ... 70 °C (-13 ... 158 °F)
Teplota při skladování	-40 ... 85 °C (-40 ... 185 °F)

Mechanické specifikace

Průřez žíly vodiče	až 1,5 mm ²
Materiál pouzdra	Polybutyltereftalát
Čelní plocha	Polybutyltereftalát
Třída ochrany	IP68

Programovací informace

Adresa 00 přednastavená; změnitelná prostř.
hlavní jednotky sběrnice
(Bus Master) nebo
programovacích zařízení

Kód IO 1
Kód ID 1

Datový bit**Bit Funkce**

D0 Stav zapojení¹⁾
(0 = netlumený; 1 = tlumený)

D1 neobsazeno

D2 Kontrola oscilátoru
(0 = oscilátor vadný;
1 = normální provoz)

D3 neobsazeno

Parametrický bit**Bit Funkce**

P0 neobsazeno

P1 Funkce ovlád. prvku²⁾
(0 = rozpínací; 1 = pracovní)

P2 neobsazeno

P3 neobsazeno

¹⁾ Platí pro funkci jako prac. kontakt (P1 = 1; přednastav.);
při funkci jako rozpínáč (P1 = 0) opačné chování

²⁾ Přednastavení: prac. kontakt