

**Designação para encomenda**

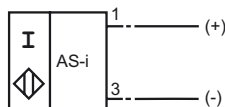
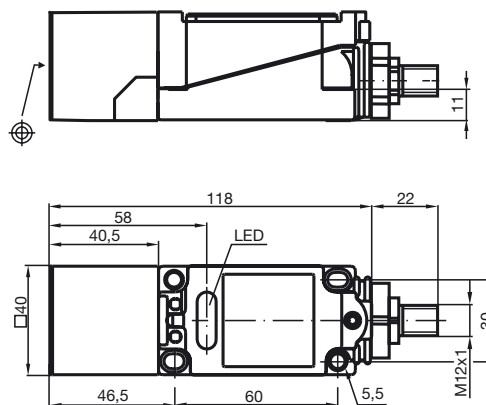
NBN40+U1A+B3-V1

**Características**

- Série base
- 40 mm não nivelado
- Dispositivo de fecho/abertura programável
- Cabeça do sensor substituível
- Controlo do oscilador

**Ligação**

B3 (...+V1)

**Dimensões****Dados técnicos****Dados gerais**

Função do elemento de comutação	Contacto de trabalho/contacto de ruptura programável
Intervalo de comutação	$s_n$ 40 mm
Montagem	não nivelado
Polaridade de saída	Interface-AS
Intervalo seguro de comutação	$s_a$ 0 ... 32,4 mm
Factor de redução $r_{Al}$	0,5
Factor de redução $r_{Cu}$	0,45
Factor de redução $r_{1,4301}$	0,85

**Dados característicos**

Tensão de funcionamento	$U_B$	26,5 ... 31,9 V através do sistema bus interface AS
Frequência de comutação	$f$	0 ... 150 Hz
Histerese	$H$	1 ... 15 tipo 5 %
Protecção contra as inversões da polaridade		protecção contra polaridade inversa
Corrente reactiva	$I_0$	$\leq 25$ mA
Indicação da tensão de funcionamento		LED, verde
Indicação do estado de comutação		LED, amarelo

**Condições ambiente**

Temperatura ambiente	-25 ... 70 °C (-13 ... 158 °F)
Temperatura de armazenamento	-40 ... 85 °C (-40 ... 185 °F)

**Dados mecânicos**

Material da caixa	PBT
Superfície frotal	PBT
Tipo de protecção	IP67
Massa	340 g

**Conformidade de directivas e normas**

Conformidade com as normas	
Normas	EN 60947-5-2:2007 IEC 60947-5-2:2007

**Autorizações certificados**

Autorização UL	cULus Listed, General Purpose
Autorização CSA	cCSAus Listed, General Purpose
Autorização CCC	Produtos com tensão de operação máxima de $\leq 36$ não necessitam de aprovação, por este motivo não apresentam identificação CCC.

**Indicações sobre a programação**

Endereço 00 predefinido, pode ser alterado através do master do bus ou de aparelhos de programação  
 Código IO 1  
 Código ID 1

**Bit de dados**

Bit	função
D0	Estado de comutação <sup>1)</sup> (0 = não suprimido; 1 = suprimido)
D1	Não utilizado
D2	Monitoramento por oscilador (0 = oscilador avariado; 1 = funcionamento normal)
D3	Não utilizado

**Bit de parametrização**

Bit	função
P0	Não utilizado
P1	Função do dispositivo sensor <sup>2)</sup> (0 = contacto de abertura; 1 = contacto de fecho)
P2	Não utilizado
P3	Não utilizado

1) Válido para função de fecho (P1 = 1; predefinido), comportamento inverso na função de abertura (P1 = 0)  
 2) Predefinição: contacto de fecho