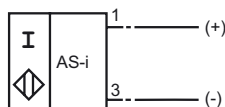
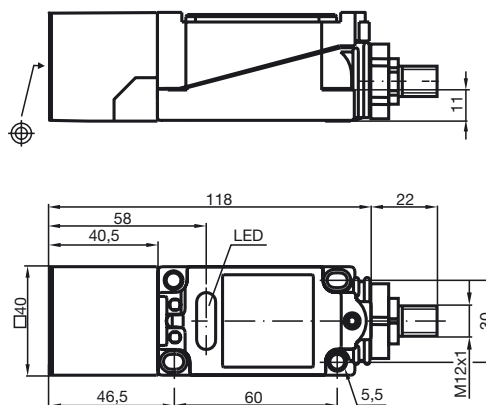


**Opis zamówienia****NBN40+U1A+B3-V1****Opis zamówienia**

- Seria podstawowa
- 40 mm niezabudowany
- Możliwość zaprogramowania NO/NC
- Możliwość ustawienia głowicy
- Nadzór nad oscylatorem

Przylącze

B3 (...+V1)

**Wymiary****Dane techniczne****Dane ogólne**

| | |
|------------------------------------|---------------------|
| Funkcja elementów przełączających | Programowalne NO/NC |
| Nominalny zasięg działania | s_n 40 mm |
| Instalacja | niezabudowany |
| Polaryzacja wyjściowa | AS-Interface |
| Zapewniony dystans działania | s_a 0 ... 32,4 mm |
| Współczynnik redukcji r_{Al} | 0,5 |
| Współczynnik redukcji r_{Cu} | 0,45 |
| Współczynnik redukcji $r_{1.4301}$ | 0,85 |

Parametry

| | |
|-------------------------------|---|
| Napięcie robocze | U_B 26,5 ... 31,9 V przez system AS-I |
| Częstotliwość przełączania | f 0 ... 150 Hz |
| histereza | H 1 ... 15 typ. 5 % |
| Ochrona przed złą polaryzacją | ochrona przed odwrotną polaryzacją |
| Prąd jałowy | I_0 ≤ 25 mA |
| Wskaźnik napięcia roboczego | Zielona dioda |
| Wskaźnik stanu przełączenia | Żółta dioda |

Warunki otoczenia

| | |
|-------------------------|--------------------------------|
| Temperatura otoczenia | -25 ... 70 °C (-13 ... 158 °F) |
| Temperatura składowania | -40 ... 85 °C (-40 ... 185 °F) |

Dane mechaniczne

| | |
|------------------------|-------|
| Materiał obudowy | PBT |
| Powierzchnia pomiarowa | PBT |
| Rodzaj ochrony | IP67 |
| Masa | 340 g |

Zgodność norm i dyrektyw

| | |
|---------------|---|
| Zgodność norm | |
| Normy | EN 60947-5-2:2007 IEC 60947-5-2:2007 |

Zezwolenia i certyfikaty

| | |
|----------------|---|
| Certyfikat UL | cULus Listed, General Purpose |
| Certyfikat CSA | cCSAus Listed, General Purpose |
| Certyfikat CCC | Produkty, dla których maksymalne napięcie robocze nie przekracza 36 V, nie wymagają certyfikacji, a zatem nie są opatrzone znakiem CCC. |

Wskazówki dotyczące programowania

Adres domyślny 00 z możliwością zmiany przez sterownik magistrali lub urządzenie programujące

Kod IO 1
Kod ID 1

Bit danych

| Bit | Funkcja |
|-----|--|
| D0 | stan przełączenia ¹⁾ (0 = nietłumione; 1 = tłumione) |
| D1 | nieużywane |
| D2 | Kontrola oscylatora (0 = uszkodzenie oscylatora; 1 = normalna praca) |
| D3 | nieużywane |

Bit parametru

| Bit | Funkcja |
|-----|--|
| P0 | nieużywane |
| P1 | działanie elementu przełączającego ²⁾ (0 = N.O.; 1 = N.C.) |
| P2 | nieużywane |
| P3 | nieużywane |

1) Obowiązuje dla funkcji zamykania (P1 = 1; domyślnie), przy otwieraniu (P1 = 0) działanie odwrotne

2) Ustawienie domyślne: zestyk zwarty