

**Bestellbezeichnung**

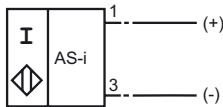
NBN40+U1A+B3-V1

**Merkmale**

- Basisreihe
- 40 mm nicht bündig
- Schließer/Öffner programmierbar
- Sensorkopf umsetzbar
- Oszillatorüberwachung

**Anschluss**

B3 (...+V1)

**Zubehör****V1-G**

Kabeldose, M12, 4-polig, konfektionierbar

**V1-G-2M-PUR**

Kabeldose, M12, 4-polig, PUR-Kabel

**MH 04-2681F**

Montagehilfe für Varikont, +U1+ und +U9\* Sensoren

**V1-W**

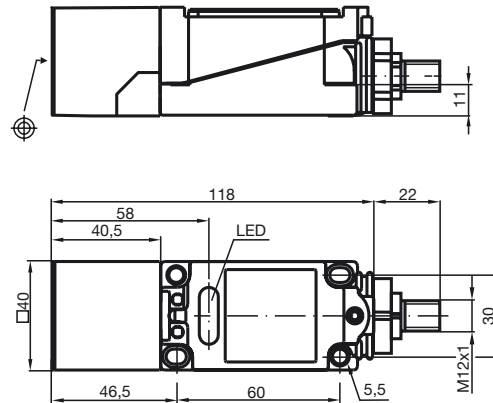
Kabeldose, M12, 4-polig, konfektionierbar

**V1-W-2M-PUR**

Kabeldose, M12, 4-polig, PUR-Kabel

**MHW 01**

Modularer Haltewinkel

**Abmessungen****Technische Daten****Allgemeine Daten**

Schaltelementfunktion		Schließer/Öffner programmierbar
Schaltabstand	$s_n$	40 mm
Einbau		nicht bündig
Ausgangspolarität		AS-Interface
Gesicherter Schaltabstand	$s_a$	0 ... 32,4 mm
Reduktionsfaktor $r_{AI}$		0,5
Reduktionsfaktor $r_{Cu}$		0,45
Reduktionsfaktor $r_{V2A}$ (1.4301)		0,85

**Kenndaten**

Betriebsspannung	$U_B$	26,5 ... 31,9 V über AS-i Bussystem
Schaltfrequenz	$f$	0 ... 150 Hz
Hysterese	$H$	1 ... 15 typ. 5 %
Verpolschutz		verpolschutz
Leerlaufstrom	$I_0$	≤ 25 mA
Betriebsspannungsanzeige		LED, grün
Schaltzustandsanzeige		LED, gelb

**Umgebungsbedingungen**

Umgebungstemperatur	-25 ... 70 °C (-13 ... 158 °F)
Lagertemperatur	-40 ... 85 °C (-40 ... 185 °F)

**Mechanische Daten**

Gehäusematerial	PBT
Stirnfläche	PBT
Schutzart	IP67
Masse	340 g

**Normen- und Richtlinienkonformität**

Normenkonformität	
Normen	EN 60947-5-2:2007 IEC 60947-5-2:2007

**Zulassungen und Zertifikate**

UL-Zulassung	cULus Listed, General Purpose
CSA-Zulassung	cCSAus Listed, General Purpose
CCC-Zulassung	Produkte, deren max. Betriebsspannung ≤36 V ist, sind nicht zulassungspflichtig und daher nicht mit einer CCC-Kennzeichnung versehen.

**Programmierhinweise**

Adresse 00 voreingestellt, änderbar  
über Busmaster oder  
Programmiergeäte  
IO-Code 1  
ID-Code 1

**Datenbit**

**Bit Funktion**

- D0 Schaltzustand<sup>1)</sup>  
(0 = unbedämpft; 1 = bedämpft)
- D1 nicht verwendet
- D2 Oszillatorüberwachung  
(0 = Oszillator defekt;  
1 = normaler Betrieb)
- D3 nicht verwendet

**Parameterbit**

**Bit Funktion**

- P0 nicht verwendet
- P1 Schaltelementfunktion<sup>2)</sup>  
(0 = Öffner; 1 = Schließer)
- P2 nicht verwendet
- P3 nicht verwendet

<sup>1)</sup> Gilt für Schließerfunktion (P1 = 1; voreingestellt),  
bei Öffnerfunktion (P1 = 0) umgekehrtes Verhalten  
<sup>2)</sup> Voreinstellung: Schließer