



Marque de commande

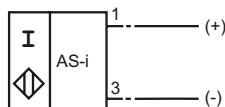
NBN40+U1A+B3-V1

Caractéristiques

- Série de base
- 40 mm, non noyable
- Fermeture/ ouverture progr.
- Possibilité de rotation de la tête de détection
- Contrôle d'oscillateur

Connexion

B3 (...+V1)



Accessoires

V1-G

Prise câble, M12, 4 broches, à confectionner

V1-G-2M-PUR

Connecteur femelle, M12, 4 pôles, câble PUR

MH 04-2681F

support de montage de VariKont, +U1+ et +U9*

V1-W

Prise câble, M12, 4 broches, à confectionner

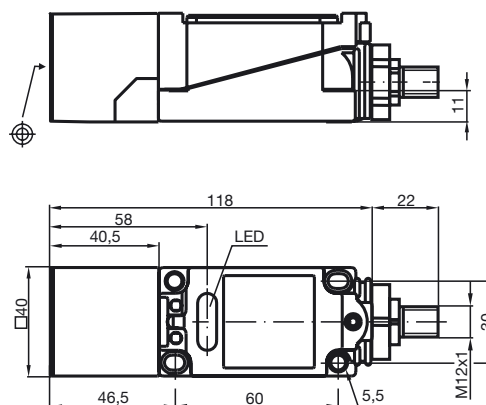
V1-W-2M-PUR

Connecteur femelle, M12, 4 pôles, câble PUR

MHW 01

équerre de fixation modulaire

Dimensions



Caractéristiques techniques

Caractéristiques générales

| | |
|--------------------------------------|----------------------------|
| Fonction de l'élément de commutation | Fermeture/ouverture progr. |
| Portée nominale s_n | 40 mm |
| Montage | non noyable |
| Polarité de sortie | AS-Interface |
| Portée de travail s_a | 0 ... 32,4 mm |
| Facteur de réduction r_{Al} | 0,5 |
| Facteur de réduction r_{Cu} | 0,45 |
| Facteur de réduction $r_{1,4301}$ | 0,85 |

Valeurs caractéristiques

| | |
|---|---|
| Tension d'emploi U_B | 26,5 ... 31,9 V via système de bus AS-Interface |
| Fréquence de commutation f | 0 ... 150 Hz |
| Course différentielle H | 1 ... 15 typ. 5 % |
| Protection contre l'inversion de polarité | protégé |
| Consommation à vide I_0 | ≤ 25 mA |
| Visualisation de la tension d'emploi | LED verte |
| Visualisation de l'état de commutation | LED jaune |

Conditions environnementales

| | |
|-------------------------|--------------------------------|
| Température ambiante | -25 ... 70 °C (-13 ... 158 °F) |
| Température de stockage | -40 ... 85 °C (-40 ... 185 °F) |

Caractéristiques mécaniques

| | |
|---------------------|-------|
| Matériau du boîtier | PBT |
| Face sensible | PBT |
| Mode de protection | IP67 |
| Masse | 340 g |

conformité de normes et de directives

| | |
|-----------------------|---|
| Conformité aux normes | |
| Normes | EN 60947-5-2:2007 IEC 60947-5-2:2007 |

Agréments et certificats

| | |
|------------------|---|
| Agrément UL | cULus Listed, General Purpose |
| Homologation CSA | cCSAus Listed, General Purpose |
| agrément CCC | Les produits dont la tension de service est ≤ 36 V ne sont pas soumis à cette homologation et ne portent donc pas le marquage CCC. |

Date de publication: 2012-05-04 09:28 Date d'édition: 2012-05-04 08:6625_fra.xml

Indications pour la programmation

Adresse préréglage 00, modifiable par le maître ou l'appareil de programmation

Code IO 1
Code ID 1

Bit de donnée

Bit Fonction

D0 état de commutation¹⁾
 (0 = non influencée; 1 = influencée)

D1 non utilisé

D2 contrôle d'oscillateur
 (0 = oscillateur défaillant;
 1 = fonctionnement normal)

D3 non utilisé

Bit de paramètre

Bit Fonction

P0 non utilisé

P1 fonction de sortie²⁾
 (0 = à ouverture; 1 = à fermeture)

P2 non utilisé

P3 non utilisé

¹⁾ valable pour la fonction à fermeture (P1 = 1; réglage d'origine),
pour la fonction à ouverture (P1 = 0) comportement inversé

²⁾ réglage d'origine : à fermeture