

**Objednávací název**

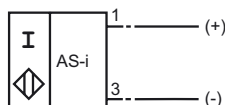
NBN40+U1A+B3-V1

Vlastnosti

- Základní řada
- 40 mm ne v jedné rovině
- Spínací/rozpínací kontakt programovatelný
- Hlavice snímače přemístitelná
- Hlídaní a kontrola oscilátoru

Připojení

B3 (...+V1)

**Průsluženství****V1-G**

Kabelová zásuvka, M12, 4pólová, modulární

V1-G-2M-PUR

Kabelová zásuvka, M12, 4 vývody, kabel z PUR

MH 04-2681F

Montážní pomůcka pro VariKont, +U1+ a +U9+

V1-W

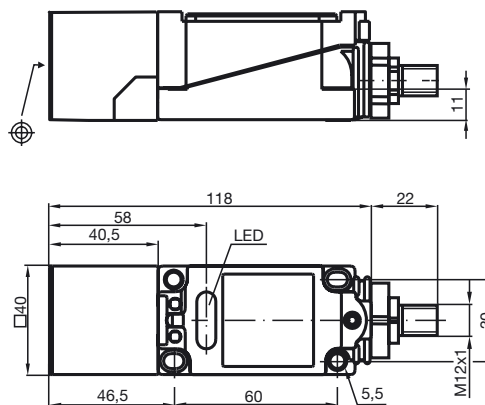
Kabelová zásuvka, M12, 4pólová, modulární

V1-W-2M-PUR

Kabelová zásuvka, M12, 4 vývody, kabel z PUR

MHW 01

Modulární montážní držák

Rozměry**Technická data****Všeobecné specifikace**

Funkce spínacího prvku	Spínací/rozpínací kontakt, programovatelný
Spínací vzdálenost s_n	40 mm
Montáž	ne v jedné rovině
Polarita výstupu	Rozhraní AS
Pracovní rozsah s_a	0 ... 32,4 mm
Redukční součinitel r_{Al}	0,5
Redukční součinitel r_{Cu}	0,45
Redukční součinitel $r_{nerez\ ocel\ 1.4301}$	0,85

Charakteristické hodnoty

Provozní napětí U_B	26,5 ... 31,9 V po rozhraní AS systému sběrnice
Spínací frekvence f	0 ... 150 Hz
Hystereze H	1 ... 15 typ. 5 %
Ochrana proti přepólování	ochrana proti přepólování
Proud naprázdno I_0	≤ 25 mA
Indikace provozního napětí	LED dioda, zelená
Indikace stavu sepnutí	LED dioda, žlutá

Okolní podmínky

Teplota okolí	-25 ... 70 °C (-13 ... 158 °F)
Teplota při skladování	-40 ... 85 °C (-40 ... 185 °F)

Mechanické specifikace

Materiál pouzdra	Polybutyltereftalát
Čelní plocha	Polybutyltereftalát
Třída ochrany	IP67
Rozměry	340 g

Shoda s normami a směrnici

Soulad s normami	
Normy	EN 60947-5-2:2007 IEC 60947-5-2:2007

Schválení a certifikáty

Schválení UL	cULus Listed, General Purpose
Schválení CSA	cCSAus Listed, General Purpose
Schválení CCC	Pro výrobky s max. provozním napětím ≤36 V není nutné povolení. Z tohoto důvodu nejsou opatřeny označením CCC.

Programovací informace

Adresa 00 přednastavená; změnitelná prostř.
hlavní jednotky sběrnice
(Bus Master) nebo
programovacích zařízení

Kód IO 1
Kód ID 1

Datový bit**Bit Funkce**

D0 Stav zapojení¹⁾
(0 = netlumený; 1 = tlumený)

D1 neobsazeno

D2 Kontrola oscilátoru
(0 = oscilátor vadný;
1 = normální provoz)

D3 neobsazeno

Parametrický bit**Bit Funkce**

P0 neobsazeno

P1 Funkce ovlád. prvku²⁾
(0 = rozpínací; 1 = pracovní)

P2 neobsazeno

P3 neobsazeno

¹⁾ Platí pro funkci jako prac. kontakt (P1 = 1; přednastav.);
při funkci jako rozpínáč (P1 = 0) opačné chování

²⁾ Přednastavení: prac. kontakt