



Referencia de pedido

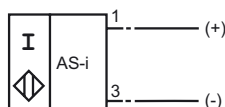
NBN30+U1A+B3-V1

Características

- Serie base
- 30 mm no enrasado
- N.A./N.C. programable
- Cabeza del sensor, orientable
- Control del oscilador

Conexión

B3 (...+V1)



Accesorios

V1-G

Conector hembra para cables, M12, 4 polos, confeccionable

V1-W

Conector hembra para cables, M12, 4 polos, confeccionable

V1-W-2M-PUR

Conector hembra, M12, 4 polos, cable PUR

V1-G-2M-PUR

Conector hembra, M12, 4 polos, cable PUR

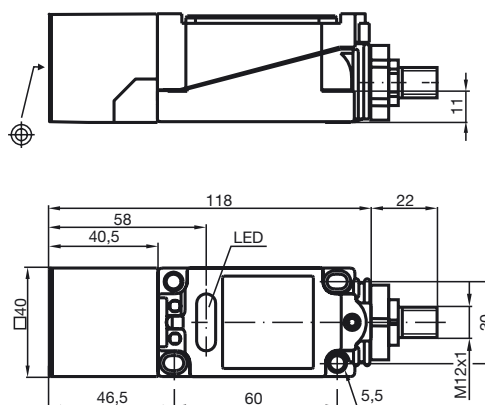
MHW 01

Ángulo de fijación modular

MH 04-2681F

Ayuda de montaje para VariKont, +U1+ et +U9*

Dimensiones



Datos técnicos

Datos generales

Función del elemento de conmutación	N.A./N.C. programable
Distancia de conmutación de medición s_n	30 mm
Instalación	no enrasado
Polaridad de salida	AS-Interface
Distancia de conmutación asegurada s_a	0 ... 24,3 mm
Factor de reducción r_{AI}	0,5
Factor de reducción r_{Cu}	0,45
Factor de reducción $r_{1.4301}$	0,85

Datos característicos

Tensión de trabajo	U_B	26,5 ... 31,9 V vía sistema Bus AS-i
Frecuencia de conmutación	f	0 ... 150 Hz
Histéresis	H	1 ... 15 tip. 5 %
Protección contra la inversión de polaridad		protegido
Corriente en vacío	I_0	≤ 25 mA
Display de tensión de trabajo		LED, verde
Indicación del estado de conmutación		LED, amarillo

Conformidad con estándar

Estándar	IEC / EN 60947-5-2:2004
----------	-------------------------

Condiciones ambientales

Temperatura ambiente	-25 ... 70 °C (-13 ... 158 °F)
Temperatura de almacenaje	-40 ... 85 °C (-40 ... 185 °F)

Datos mecánicos

Material de la carcasa	PBT
Superficie frontal	PBT
Tipo de protección	IP67

Indicaciones para la programación

Dirección 00 preajustado, variable
vía Maestro Bus o
Unidad de programación
Código IO 1
Código ID 1

Bit de datos

Bit Función

D0 Estado de conmutación¹⁾
(0 = no amortiguado; 1 = amortiguado)
D1 no utilizado
D2 control del oscilador
(0 = oscilador defectuoso
1 = función normal)
D3 no utilizado

Bit de parámetros

Bit Función

P0 no utilizado
P1 Función elemento de conmutación²⁾
(0 = N.C.; 1 = N.A.)
P2 no utilizado
P3 no utilizado

¹⁾ Válido para función N.A. (P1 = 1; preajustado),
con función N.C. (P1 = 0) función inversa

²⁾ Preajuste: N.A.