



Codifica d'ordine

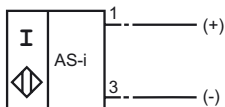
NBN30+U1A+B3-V1

Caratteristiche

- Linea base
- 30 mm non allineato
- Contatto NA/Contatto NC programmabile
- Testina del sensore convertibile
- Monitoraggio oscillatore

Allacciamento

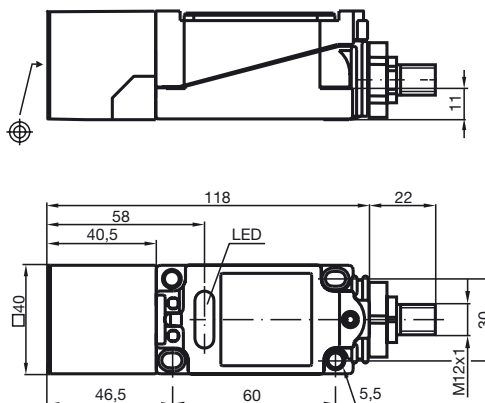
B3 (...+V1)



Accessori

- V1-G**
Connettore femmina, M12, a 4 poli, configurabile
- V1-W**
Connettore femmina, M12, a 4 poli, configurabile
- V1-W-2M-PUR**
scatola connessione cavi, M12, a 4 poli, cavo PUR
- V1-G-2M-PUR**
scatola connessione cavi, M12, a 4 poli, cavo PUR
- MHW 01**
Staffa di montaggio modulare
- MH 04-2681F**
Staffa di montaggio per VariKont, +U1+ e +U9*

Dimensioni



Dati tecnici

Dati generali		
Funzione di un elemento di commutazione	Cont. di chius./apert. programm.	
Distanza di comando misura	s_n	30 mm
Montaggio incorporato		non incorporab.
Polarità d'uscita		Interfaccia AS
Distanza di comando sicura	s_a	0 ... 24,3 mm
Fattore di riduzione r_{AI}		0,5
Fattore di riduzione r_{Cu}		0,45
Fattore di riduzione $r_{1,4301}$		0,85
Dati specifici		
Tensione di esercizio	U_B	26,5 ... 31,9 V Con sistema bus AS-i
Frequenza di commutazione	f	0 ... 150 Hz
Isteresi	H	1 ... 15 tipico 5 %
Protezione da scambio di polarità		polarità protetta
Corrente a vuoto	I_0	≤ 25 mA
Indicatore della tensione di esercizio		LED, verde
Display stato elettrico		LED, giallo
Conformità alle norme		
Norme		IEC / EN 60947-5-2:2004
Condizioni ambientali		
Temperatura ambiente		-25 ... 70 °C (-13 ... 158 °F)
Temperatura di magazzino		-40 ... 85 °C (-40 ... 185 °F)
Dati meccanici		
Materiale della scatola		PBT
Superficie anteriore		PBT
Classe di protezione		IP67

Data di edizione: 2012-05-04 09:28 Data di stampare: 2012-05-04 08:6624_ita.xml

Istruzioni per la programmazione

Indirizzo 00 Preimpostato, modificabile mediante bus master o programmatori

IO-Code 1
ID-Code 1

Bit di dati

Bit Funzione

- D0 Stato di commutazione¹⁾
0 = non attivato; 1 = attivato)
- D1 Non utilizzato
- D2 Monitoraggio oscillatore
(0 = anomalia oscillatore;
1 = funzionamento normale)
- D3 Non utilizzato

Bit parametri

Bit Funzione

- P0 Non utilizzato
- P1 Funzionamento dispositivo di commutazione²⁾
(0 = contatto NC; 1 = contatto NO)
- P2 Non utilizzato
- P3 Non utilizzato

¹⁾ Valido per opzione NO (P1 = 1; preimpostato), con opzione NC (P1 = 0, comportamento opposto)
²⁾ Preimpostazione: contatto NO