



Bestellbezeichnung

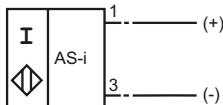
NBN30+U1A+B3-V1

Merkmale

- Basisreihe
- 30 mm nicht bündig
- Schließer/Öffner programmierbar
- Sensorkopf umsetzbar
- Oszillatorüberwachung

Anschluss

B3 (...+V1)



Zubehör

V1-G

Kabeldose, M12, 4-polig, konfektionierbar

V1-W

Kabeldose, M12, 4-polig, konfektionierbar

V1-W-2M-PUR

Kabeldose, M12, 4-polig, PUR-Kabel

V1-G-2M-PUR

Kabeldose, M12, 4-polig, PUR-Kabel

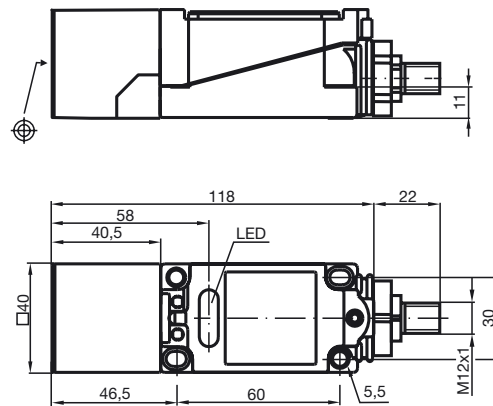
MHW 01

Modularer Haltewinkel

MH 04-2681F

Montagehilfe für VariKont, +U1+ und +U9* Sensoren

Abmessungen



Technische Daten

Allgemeine Daten

Schaltelementfunktion		Schließer/Öffner programmierbar
Schaltabstand	s_n	30 mm
Einbau		nicht bündig
Ausgangspolarität		AS-Interface
Gesicherter Schaltabstand	s_a	0 ... 24,3 mm
Reduktionsfaktor r_{Al}		0,5
Reduktionsfaktor r_{Cu}		0,45
Reduktionsfaktor r_{V2A} (1.4301)		0,85

Kenndaten

Betriebsspannung	U_B	26,5 ... 31,9 V über AS-i Bussystem
Schaltfrequenz	f	0 ... 150 Hz
Hysterese	H	1 ... 15 typ. 5 %
Verpolschutz		verpolschutz
Leerlaufstrom	I_0	≤ 25 mA
Betriebsspannungsanzeige		LED, grün
Schaltzustandsanzeige		LED, gelb

Normenkonformität

Normen	IEC / EN 60947-5-2:2004
--------	-------------------------

Umgebungsbedingungen

Umgebungstemperatur	-25 ... 70 °C (-13 ... 158 °F)
Lagertemperatur	-40 ... 85 °C (-40 ... 185 °F)

Mechanische Daten

Gehäusematerial	PBT
Stirnfläche	PBT
Schutzart	IP67

Programmierhinweise

Adresse 00 voreingestellt, änderbar
über Busmaster oder
Programmiergeräte
IO-Code 1
ID-Code 1

Datenbit**Bit Funktion**

D0 Schaltzustand¹⁾
(0 = unbedämpft; 1 = bedämpft)
D1 nicht verwendet
D2 Oszillatorüberwachung
(0 = Oszillator defekt;
1 = normaler Betrieb)
D3 nicht verwendet

Parameterbit**Bit Funktion**

P0 nicht verwendet
P1 Schaltelementfunktion²⁾
(0 = Öffner; 1 = Schließer)
P2 nicht verwendet
P3 nicht verwendet

¹⁾ Gilt für Schließerfunktion (P1 = 1; voreingestellt),
bei Öffnerfunktion (P1 = 0) umgekehrtes Verhalten
²⁾ Voreinstellung: Schließer