

**Designação para encomenda**

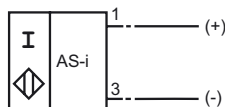
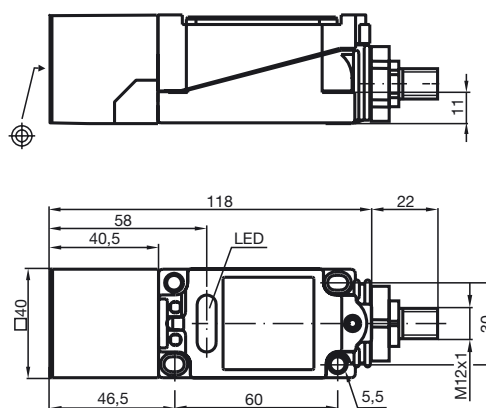
NBB20+U1A+B3-V1

Características

- Série base
- 20 mm nivelado
- Dispositivo de fecho/abertura programável
- Cabeça do sensor substituível
- Controlo do oscilador

Ligação

B3 (...+V1)

**Dimensões****Dados técnicos****Dados gerais**

Função do elemento de comutação	Contacto de trabalho/contacto de ruptura programável
Intervalo de comutação	s_n 20 mm
Montagem	nivelado
Polaridade de saída	Interface-AS
Intervalo seguro de comutação	s_a 0 ... 16,2 mm
Factor de redução r_{Al}	0,4
Factor de redução r_{Cu}	0,35
Factor de redução $r_{1,4301}$	0,85

Dados característicos

Tensão de funcionamento	U_B 26,5 ... 31,9 V através do sistema bus interface AS
Frequência de comutação	f 0 ... 150 Hz
Histerese	H 1 ... 15 tipo 5 %
Protecção contra as inversões da polaridade	protecção contra polaridade inversa
Corrente reactiva	I_0 \leq 25 mA
Indicação da tensão de funcionamento	LED, verde
Indicação do estado de comutação	LED, amarelo

Condições ambiente

Temperatura ambiente	-25 ... 70 °C (-13 ... 158 °F)
Temperatura de armazenamento	-40 ... 85 °C (-40 ... 185 °F)

Dados mecânicos

Tipo de saída	Conector do aparelho M12 x 1, 4 pinos
Material da caixa	PBT
Superfície frotal	PBT
Tipo de protecção	IP67
Massa	240 g

Conformidade de directivas e normas

Conformidade com as normas	
Normas	EN 60947-5-2:2007 IEC 60947-5-2:2007

Autorizações certificados

Autorização UL	cULus Listed, General Purpose
Autorização CSA	cCSAus Listed, General Purpose
Autorização CCC	Produtos com tensão de operação máxima de \leq 36 não necessitam de aprovação, por este motivo não apresentam identificação CCC.

Indicações sobre a programação

Endereço 00 predefinido, pode ser alterado através do master do bus ou de aparelhos de programação
Código IO 1
Código ID 1

Bit de dados

Bit	função
D0	Estado de comutação ¹⁾ (0 = não suprimido; 1 = suprimido)
D1	Não utilizado
D2	Monitoramento por oscilador (0 = oscilador avariado; 1 = funcionamento normal)
D3	Não utilizado

Bit de parametrização

Bit	função
P0	Não utilizado
P1	Função do dispositivo sensor ²⁾ (0 = contacto de abertura; 1 = contacto de fecho)
P2	Não utilizado
P3	Não utilizado

1) Válido para função de fecho (P1 = 1; predefinido), comportamento inverso na função de abertura (P1 = 0)
2) Predefinição: contacto de fecho