



Codifica d'ordine

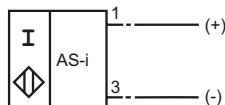
NBB20+U1A+B3-V1

Caratteristiche

- Linea base
- 20 mm allineato
- Contatto NA/Contatto NC programmabile
- Testina del sensore convertibile
- Monitoraggio oscillatore

Allacciamento

B3 (...+V1)



Accessori

V1-G

Connettore femmina, M12, a 4 poli, configurabile

V1-W

Connettore femmina, M12, a 4 poli, configurabile

V1-W-2M-PUR

scatola connessione cavi, M12, a 4 poli, cavo PUR

V1-G-2M-PUR

scatola connessione cavi, M12, a 4 poli, cavo PUR

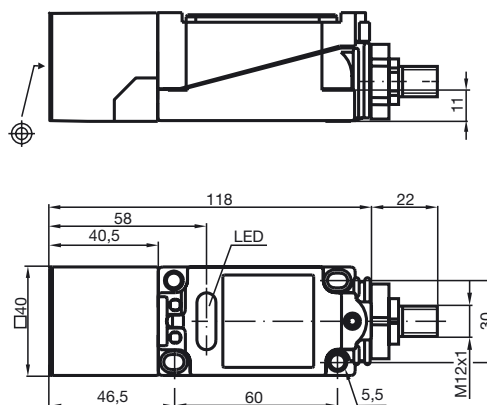
MHW 01

Staffa di montaggio modulare

MH 04-2681F

Staffa di montaggio per Varikont, +U1+ e +U9*

Dimensioni



Dati tecnici

Dati generali

Funzione di un elemento di commutazione	Cont. di chius./apert. programm.
Distanza di comando misura	s_n 20 mm
Montaggio incorporato	incorporabile
Polarità d'uscita	Interfaccia AS
Distanza di comando sicura	s_a 0 ... 16,2 mm
Fattore di riduzione r_{AI}	0,4
Fattore di riduzione r_{Cu}	0,35
Fattore di riduzione $r_{1,4301}$	0,85

Dati specifici

Tensione di esercizio	U_B 26,5 ... 31,9 V	Con sistema bus AS-i
Frequenza di commutazione	f 0 ... 150 Hz	
Isteresi	H 1 ... 15	tipico 5 %
Protezione da scambio di polarità	polarità protetta	
Corrente a vuoto	I_0 ≤ 25 mA	
Indicatore della tensione di esercizio	LED, verde	
Display stato elettrico	LED, giallo	

Condizioni ambientali

Temperatura ambiente	-25 ... 70 °C (-13 ... 158 °F)
Temperatura di magazzino	-40 ... 85 °C (-40 ... 185 °F)

Dati meccanici

Tipo di collegamento	Connettore a spina M12 x 1 , 4 poli
Materiale della scatola	PBT
Superficie anteriore	PBT
Classe di protezione	IP67
Massa	240 g

Conformità alle norme e alle direttive

Conformità alle norme	
Norme	EN 60947-5-2:2007 IEC 60947-5-2:2007

Omologazioni e certificati

omologazione UL	cULus Listed, General Purpose
Omologazione CSA	cCSAus Listed, General Purpose
Omologazione CCC	I prodotti con tensione di esercizio ≤36 V non sono soggetti al regime di autorizzazione e pertanto non sono provvisti di marcatura CCC.

Data di edizione: 2012-05-04 09:25 Data di stampare: 2012-05-04 08:6623_ita.xml

Istruzioni per la programmazione

Indirizzo 00 Preimpostato, modificabile mediante bus master o programmatori

IO-Code 1
ID-Code 1

Bit di dati

Bit Funzione

- D0 Stato di commutazione¹⁾
0 = non attivato; 1 = attivato)
- D1 Non utilizzato
- D2 Monitoraggio oscillatore
(0 = anomalia oscillatore;
1 = funzionamento normale)
- D3 Non utilizzato

Bit parametri

Bit Funzione

- P0 Non utilizzato
- P1 Funzionamento dispositivo di commutazione²⁾
(0 = contatto NC; 1 = contatto NO)
- P2 Non utilizzato
- P3 Non utilizzato

¹⁾ Valido per opzione NO (P1 = 1; preimpostato), con opzione NC (P1 = 0, comportamento opposto)
²⁾ Preimpostazione: contatto NO