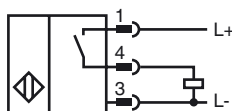


**Orderbenämning**

NJ1,5-F2-E2-V3

**Kännetecken**

- Komfortserie

**Anslutning****Pinout**

Tråd färger enligt EN 60947-5-2

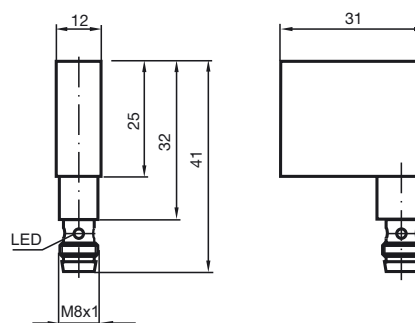
1	BN
3	BU
4	BK

**Tillbehör****V3-WM****V3-GM****V3-WM-2M-PUR**

Honkontakt, M8, 3-stifts, PUR-kabel

**V3-GM-2M-PUR**

Honkontakt, M8, 3-stifts, PUR-kabel

**Avmätning****Tekniska data****Allmänna data**

Utgångs funktion	PNP	slutande
Känslavstånd	$s_n$	1,5 mm
Installation	inbyggbar	
Utgångs typ	DC	
Garanterat känslavstånd	$s_a$	0 ... 1,215 mm

**Specifikationer**

Arbetsspänning	$U_B$	10 ... 30 V
Kopplingsfrekvens	$f$	1000 Hz
Hysteres	$H$	typ. 5%
Polaritetsskydd	Skyddad mot felaktig polaritet	
Kortslutningsskydd	pulserande	
Spänningsfall	$U_d$	$\leq 3$ V
Arbetsström	$I_L$	0 ... 200 mA
Tomgångsström	$I_0$	$\leq 15$ mA
Funktions indikering	LED, röd	

**Omgivningsförhållande**

Omgivningstemperatur	-25 ... 70 °C (-13 ... 158 °F)
----------------------	--------------------------------

**Mekaniska data**

Anslutnings typ	Kontakt M8 x 1, 3-polig
Kapslingsmaterial	polyamid (PA)
Skyddsklass	IP67
Stomme	20 g
Anmärkning	Använd anslagskravar i kombination med sensorkonstruktion -F2 från Pepperl+Fuchs GmbH. Drivaxelns maximala hastighet är 0,1 m/s

**Norm- och riktlinjekonformitet**

Normkonformitet	
Normer	EN 60947-5-2:2007 IEC 60947-5-2:2007

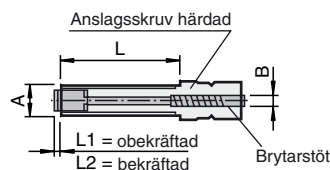
**Godkännanden och certifikat**

UL-godkännande	cULus Listed, General Purpose
CSA-godkännande	cCSAus Listed, General Purpose

## Installation Anmärkning

Den induktiva givaren med påstickbara signalelement lämpar sig för varje tillämpning där du enkelt kan integrera en inställbar väg eller slagbegränsning med elektronisk kvittering. Robust konstruerade anslagsskruvar med fingånga fungerar som fininställbart markanslag. Signalelements status indikeras av en lysdiod på givaren.

Tillbehör  
Anslagsskruvar (signalelement)



Typ Beställn. bet.	A	B	L	L1	L2	Belastning F max.
AS 08/15	M 8 x 1	6	15	3,5	2	2 000 N
AS 08/40	M 8 x 1	6	40	3,5	2	2 000 N
AS 10/50	M 10 x 1	7	50	2,5	1	9 500 N
AS 12/60	M 12 x 1	9	60	2	0,5	20 500 N
AS 12/80	M 12 x 1	9	80	2	0,5	20 500 N

