



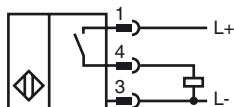
Код для заказа

NJ1,5-F2-E2-V3

Характеристики

- Комфортная серия

Подключение



Проволока цвета в соответствии с EN 60947-5-2

1	BN
3	BU
4	BK

Принадлежности

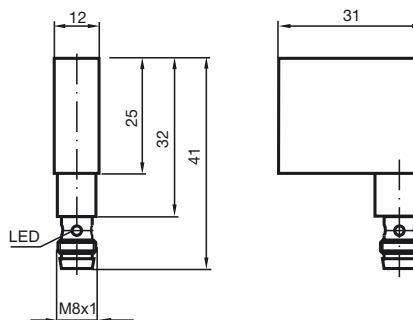
V3-WM

V3-GM

V3-WM-2M-PUR

V3-GM-2M-PUR

Размеры



Технические данные

Общие данные

Функция переключающих элементов	Тип PNP	Нормально-разомкнутый контакт
Интервал переключений	s_n	1,5 мм
Монтаж		монтаж заподлицо
Выходная полярность		пост. ток
Гарантированный интервал переключений	s_a	0 ... 1,215 мм

Параметры

Рабочее напряжение	U_B	10 ... 30 В
Частота переключений	f	1000 Гц
Гистерезис	H	обычно. 5%
Защита от неправильной полярности подключения		защита от неправильной полярности подключения
Защита от короткого замыкания		тактирующий
Падение напряжения	U_d	≤ 3 В
Рабочий ток	I_L	0 ... 200 мА
Ток холостого хода	I_0	≤ 15 мА
Индикация переключения		Светодиод, красный

Окружающие условия

Окружающая температура	-25 ... 70 °C (-13 ... 158 °F)
------------------------	--------------------------------

Механические данные

Тип подключения	Штекерный разъем прибора M8 x 1 , 3-контактный
Материал корпуса	Полиамид (ПА)
Тип защиты	IP67
Масса	20 г
Примечание	Использовать упорный винт в комбинации с формой конструкции сенсора -F2 Pepperl+Fuchs GmbH. Максимальная скорость действия переключающего толкателя составляет 0,1 м/с

Соответствие стандартам и директивам

Соответствие стандартам	
Стандарты	EN 60947-5-2:2007 IEC 60947-5-2:2007

Лицензии и сертификаты

Разрешение по нормам UL	cULus Listed, General Purpose
Разрешение CSA	cCSAus Listed, General Purpose

Дата публикации: 2010-11-20 16:12 Дата издания: 2010-11-20 086589_RUS.xml