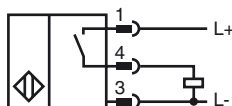


**Opis zamówienia**

NJ1,5-F2-E2-V3

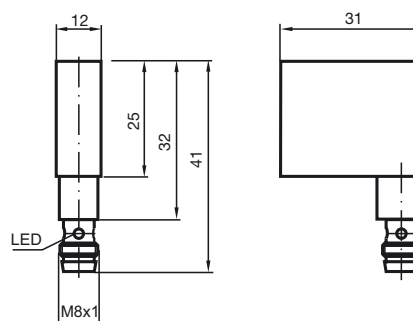
Opis zamówienia

- Seria komfort

Przyłącze

Drut kolory wg EN 60947-5-2

1	BN
3	BU
4	BK

Wymiary**Dane techniczne****Dane ogólne**

Funkcja elementów przełączających	PNPnormalnie otwarty
Nominalny zasięg działania	s_n 1,5 mm
Instalacja	zabudowany
Polaryzacja wyjściowa	DC
Zapewniony dystans działania	s_a 0 ... 1,215 mm

Parametry

Napięcie robocze	U_B	10 ... 30 V
Częstotliwość przełączania	f	1000 Hz
histereza	H	typ. 5%
Ochrona przed złą polaryzacją		ochrona przed odwrotną polaryzacją
Ochrona przed zwarciami		pulsująca
spadek napięcia	U_d	≤ 3 V
Prąd roboczy	I_L	0 ... 200 mA
Prąd jałowy	I_0	≤ 15 mA
Wskaźnik stanu przełączenia		Czerwona dioda

Warunki otoczenia

Temperatura otoczenia	-25 ... 70 °C (-13 ... 158 °F)
-----------------------	--------------------------------

Dane mechaniczne

Schemat połączenia	Wtyczka przyrządowa M8 x 1, 3-stykowy
Materiał obudowy	Poliamid (PA)
Rodzaj ochrony	IP67
Masa	20 g
Wskaźówka	W połączeniu z czujnikiem typu F2 firmy Pepperl+Fuchs GmbH stosować śrubę oporową. Maksymalna szybkość przesuwania suwaka przełącznika wynosi 0,1 m/s

Zgodność norm i dyrektyw

Zgodność norm	
Normy	EN 60947-5-2:2007 IEC 60947-5-2:2007

Zezwolenia i certyfikaty

Certyfikat UL	cULus Listed, General Purpose
Certyfikat CSA	cCSAus Listed, General Purpose

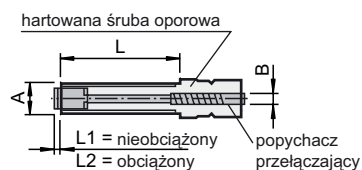
Instalacja Uwaga

Indukcyjny wyłącznik zbliżeniowy z wtykowym elementem wyzwalającym jest odpowiedni do zastosowań, w których w prosty sposób chce się zrealizować nastawne ograniczenie przesuwu lub skoku sygnalizowane elektronicznie.

Mocne śruby oporowe z precyzyjnym gwintem służą do precyzyjnego ustawienia ogranicznika końcowego. Położenie przełączania elementu wyzwalającego jest wskazywane przez diodę świecącą na wyłączniku zbliżeniowym.

Akcesoria:

Śruba oporowa (element wyzwalający)



Typ	A	B	L	L1	L2	Obciążenie
Oznaczenie	F m a k s.					
AS 08/15	M 8 x 1	6	15	3,5	2	2 000 N
AS 08/40	M 8 x 1	6	40	3,5	2	2 000 N
AS 10/50	M 10 x 1	7	50	2,5	1	9 500 N
AS 12/60	M 12 x 1	9	60	2	0,5	20 500 N
AS 12/80	M 12 x 1	9	80	2	0,5	20 500 N

