



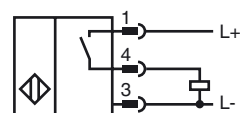
**Marque de commande**

NJ1,5-F2-E2-V3

**Caractéristiques**

- Série confort

**Connexion**



**Pinout**



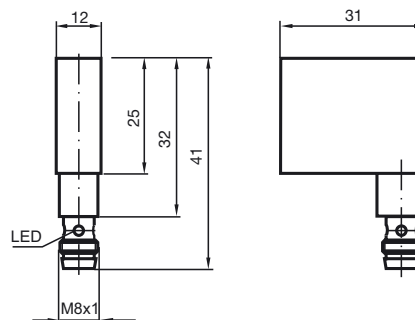
Couleur des fils selon EN 60947-5-2

1	BN
3	BU
4	BK

**Accessoires**

- V3-WM
- V3-GM
- V3-WM-2M-PUR  
Prise câble, M8, 3 pôles, câble PUR
- V3-GM-2M-PUR  
Prise câble, M8, 3 pôles, câble PUR

**Dimensions**



**Caractéristiques techniques**

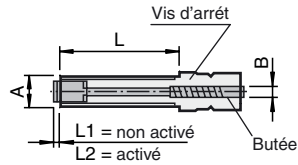
<b>Caractéristiques générales</b>	
Fonction de l'élément de commutation	PNP à fermeture
Portée nominale	$s_n$ 1,5 mm
Montage	noyable
Polarité de sortie	DC
Portée de travail	$s_a$ 0 ... 1,215 mm
<b>Valeurs caractéristiques</b>	
Tension d'emploi	$U_B$ 10 ... 30 V
Fréquence de commutation	$f$ 1000 Hz
Course différentielle	$H$ typ. 5%
Protection contre l'inversion de polarité	protégé
Protection contre les courts-circuits	pulsé
Chute de tension	$U_d$ $\leq$ 3 V
Courant d'emploi	$I_L$ 0 ... 200 mA
Consommation à vide	$I_0$ $\leq$ 15 mA
Visualisation de l'état de commutation	LED rouge
<b>Conditions environnementales</b>	
Température ambiante	-25 ... 70 °C (-13 ... 158 °F)
<b>Caractéristiques mécaniques</b>	
Type de raccordement	Connecteur M8 x 1 , 3 broches
Matériau du boîtier	Polyamide (PA)
Mode de protection	IP67
Masse	20 g
Remarque	Utiliser une vis de butée en combinaison avec la forme de capteur -F2 de la société Pepperl+Fuchs GmbH. La vitesse d'actionnement maximum du poussoir est de 0,1 m/s
<b>conformité de normes et de directives</b>	
Conformité aux normes	
Normes	EN 60947-5-2:2007 IEC 60947-5-2:2007
<b>Agréments et certificats</b>	
Agrément UL	cULus Listed, General Purpose
Homologation CSA	cCSAus Listed, General Purpose

Date de publication: 2010-11-20 16:12 Date d'édition: 2010-11-20 086569\_FFA.xml

**Note d'installation**

Ce détecteur de proximité enfichable a l'avantage d'être associé à une butée mécanique robuste et précise. Il simplifie donc le montage mécanique de la butée fin de course doublée d'un détecteur de proximité classique. Une LED située sur l'arrière du détecteur permet une visualisation de la commutation.

**Accessoires:**  
butée mécanique



Type	A	B	L	L1	L2	Charge max. F
AS 08/15	M 8 x 1	6	15	3,5	2	2 000 N
AS 08/40	M 8 x 1	6	40	3,5	2	2 000 N
AS 10/50	M 10 x 1	7	50	2,5	1	9 500 N
AS 12/60	M 12 x 1	9	60	2	0,5	20 500 N
AS 12/80	M 12 x 1	9	80	2	0,5	20 500 N

