



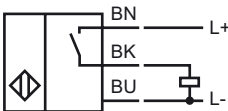
Orderbenämning

NJ1,5-F2-E2

Kännetecken

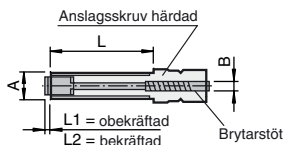
- 1,5 mm med kopplingsstöt
- 3-trådig DC

Anslutning

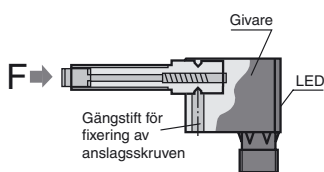


Den induktiva givaren med påstickbara signalelement lämpar sig för varje tillämpning där du enkelt kan integrera en inställbar väg eller slagbegränsning med elektronisk kvittering. Robust konstruerade anslagsskruvar med fingånga fungerar som fininställbart markanslag. Signalelementets status indikeras av en lysdiod på givaren.

Tillbehör
Anslagsskruvar (signalelement)



Typ	A	B	L	L1	L2	Belastning F max.
AS 08/15	M 8 x 1	6	15	3,5	2	2 000 N
AS 08/40	M 8 x 1	6	40	3,5	2	2 000 N
AS 10/50	M 10 x 1	7	50	2,5	1	9 500 N
AS 12/60	M 12 x 1	9	60	2	0,5	20 500 N
AS 12/80	M 12 x 1	9	80	2	0,5	20 500 N

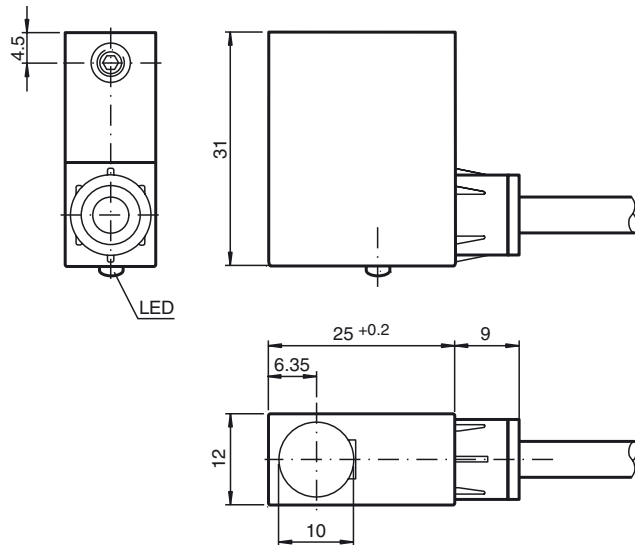


Tillbehör

AS 12/80

AS 12/60

Avmätning



Tekniska data

Allmänna specifikationer

Utgångs funktion		PNP slutande
Känslavstånd	s_n	1,5 mm
Installation		inbyggbar
Utgångs typ		DC
Garanterat känslavstånd	s_a	0 ... 1,215 mm

Specifikationer

Arbetsspänning	U_B	10 ... 30 V DC
Kopplingsfrekvens	f	0 ... 1000 Hz
Polaritetsskydd		Skyddad mot felaktig polaritet
Kortslutningsskydd		pulserande
Spänningsfall	U_d	≤ 3 V
Arbetsström	I_L	0 ... 200 mA
Tomgångsström	I_0	≤ 15 mA
Funktions indikering		LED, röd

Omgivningsförhållande

Omgivningstemperatur	-25 ... 70 °C (-13 ... 158 °F)
----------------------	--------------------------------

Mekaniska specifikationer

Anslutnings typ	Kabel PUR , 2 m
Ledartvårsnitt	0,34 mm ²
Kapslingsmaterial	PA
Skyddsklass	IP67
Anmärkning	Använd anslagsskruvar i kombination med sensor konstruktion -F2 från Pepperl+Fuchs GmbH. Drivaxelns maximala hastighet är 0,1 m/s

Norm- och riktlinjekonformitet

Normkonformitet	
Normer	EN 60947-5-2:2007 IEC 60947-5-2:2007

Godkännanden och certifikat

UL-godkännande	cULus Listed, General Purpose
CSA-godkännande	cCSAus Listed, General Purpose

Kungörelsedatum: 2011-07-22 15:51 Datum för utgåva: 2011-07-22 08:587_swe.xml

Subject to modifications without notice

Pepperl+Fuchs Group
www.pepperl-fuchs.com

USA: +1 330 486 0001
fa-info@us.pepperl-fuchs.com

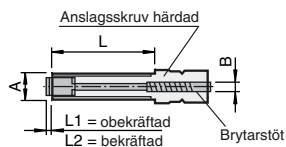
Germany: +49 621 776-4411
fa-info@pepperl-fuchs.com

Copyright Pepperl+Fuchs
Singapore: +65 6779 9091
fa-info@sg.pepperl-fuchs.com

f PEPPERL+FUCHS
SENSING YOUR NEEDS

Den induktiva givaren med påstickbara signalelement lämpar sig för varje tillämpning där du enkelt kan integrera en inställbar väg eller slagbegränsning med elektronisk kvittering. Robust konstruerade anslagsskruvar med fingånga fungerar som fininställbart markanslag. Signalelements status indikeras av en lysdiod på givaren.

Tillbehör Anslagsskruvar (signalelement)



Typ	A	B	L	L1	L2	Belastning F max.
AS 08/15	M 8 x 1	6	15	3,5	2	2 000 N
AS 08/40	M 8 x 1	6	40	3,5	2	2 000 N
AS 10/50	M 10 x 1	7	50	2,5	1	9 500 N
AS 12/60	M 12 x 1	9	60	2	0,5	20 500 N
AS 12/80	M 12 x 1	9	80	2	0,5	20 500 N

