



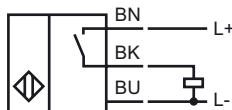
Код для заказа

NJ1,5-F2-E2

Характеристики

- 1,5 мм со штепсельным выключателем
- 3-проводные, постоянного тока

Подключение



Индуктивный датчик приближения объекта со штепсельными квитирующими элементами подходит для любой цели применения, при которой требуется встроить с малыми затратами механически регулируемое ограничение пути и хода с электронным квитируанием.

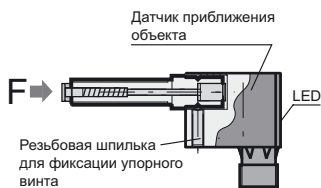
Прочные упорные винты с мелкой резьбой служат в качестве точно настраиваемого конечного упора.

Положение переключения квитирующего элемента отображается встроенным светодиодом на датчике приближения объекта.

Принадлежности:
Упорные винты (квитирующие элементы)



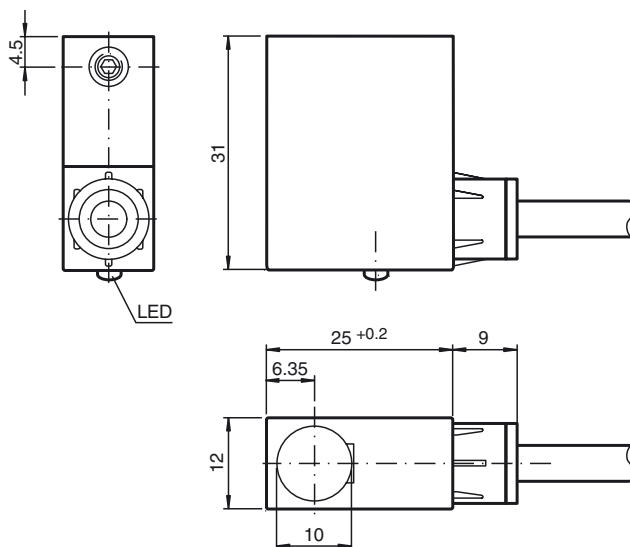
Тип	A	B	L	L1	L2	Нагрузка F макс.
AS 08/15 M 8 x 1	6	15	3,5	2	2 000 N	
AS 08/40 M 8 x 1	6	40	3,5	2	2 000 N	
AS 10/50 M 10 x 1	7	50	2,5	1	9 500 N	
AS 12/60 M 12 x 1	9	60	2	0,5	20 500 N	
AS 12/80 M 12 x 1	9	80	2	0,5	20 500 N	



Принадлежности

AS 12/80

Размеры



Технические данные

Общие данные

Функция переключающих элементов	Тип PNP	Нормально-разомкнутый контакт
Интервал переключений	s_n	1,5 мм
Монтаж	монтаж заподлицо	
Выходная полярность	пост. ток	
Гарантированный интервал переключений	s_a	0 ... 1,215 мм

Параметры

Рабочее напряжение	U_B	10 ... 30 В пост. ток
Частота переключений	f	0 ... 1000 Гц
Защита от неправильной полярности подключения	защита от неправильной полярности подключения	
Защита от короткого замыкания	тактирующий	
Падение напряжения	U_d	≤ 3 В
Рабочий ток	I_L	0 ... 200 мА
Ток холостого хода	I_0	≤ 15 мА
Индикация переключения	Светодиод, красный	

Окружающие условия

Окружающая температура	-25 ... 70 °C (-13 ... 158 °F)
------------------------	--------------------------------

Механические данные

Тип подключения	Кабель Полиуретан , 2 м
Поперечное сечение проводника	0,34 мм ²
Материал корпуса	Полиамид (ПА)
Тип защиты	IP67
Примечание	Использовать упорный винт в комбинации с формой конструкции сенсора -F2 Pepperl+Fuchs GmbH. Максимальная скорость действия переключающего толкателя составляет 0,1 м/с

Соответствие стандартам и директивам

Соответствие стандартам	
Стандарты	EN 60947-5-2:2007 IEC 60947-5-2:2007

Лицензии и сертификаты

Разрешение по нормам UL	cULus Listed, General Purpose
Разрешение CSA	cCSAus Listed, General Purpose

Дата публикации: 2011-07-22 15:51 Дата издания: 2011-07-22 08:587_us.xml

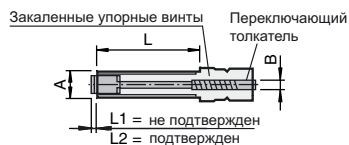
Индуктивный датчик приближения объекта со штепсельными квитирующими элементами подходит для любой цели применения, при которой требуется встроить с малыми затратами механически регулируемое ограничение пути и хода с электронным квитированием.

Прочные упорные винты с мелкой резьбой служат в качестве точно настраиваемого конечного упора.

Положение переключения квитирующего элемента отображается встроенным светодиодом на датчике приближения объекта.

Принадлежности:

Упорные винты (квитирующие элементы)



Тип	A	B	L	L1	L2	Нагрузка
Наим. заказа						F макс.
AS 08/15	M 8 x 1	6	15	3,5	2	2 000 N
AS 08/40	M 8 x 1	6	40	3,5	2	2 000 N
AS 10/50	M 10 x 1	7	50	2,5	1	9 500 N
AS 12/60	M 12 x 1	9	60	2	0,5	20 500 N
AS 12/80	M 12 x 1	9	80	2	0,5	20 500 N

