



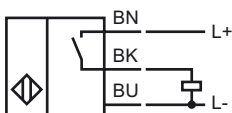
Designação para encomenda

NJ1,5-F2-E2

Características

- 1,5 mm com tucho de comutação
- DC de 3 fios

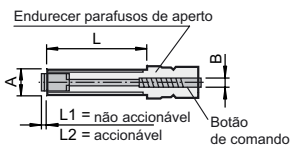
Ligação



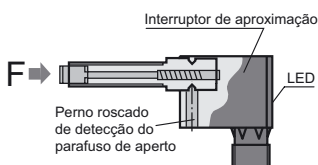
O interruptor de aproximação indutivo com elementos de confirmação conectáveis é adequado para qualquer finalidade de ligação, na qual se pretenda montar, com pouco esforço, uma forma mecânica ajustável ou um limitador de elevação com confirmação electrónica.

Parafusos de aperto construídos de forma robusta com rosca de passo fino servem como ajuste de precisão de toque. A posição de comutação dos elementos de confirmação é mostrada no interruptor de aproximação através do diódo electroluminescente incorporado.

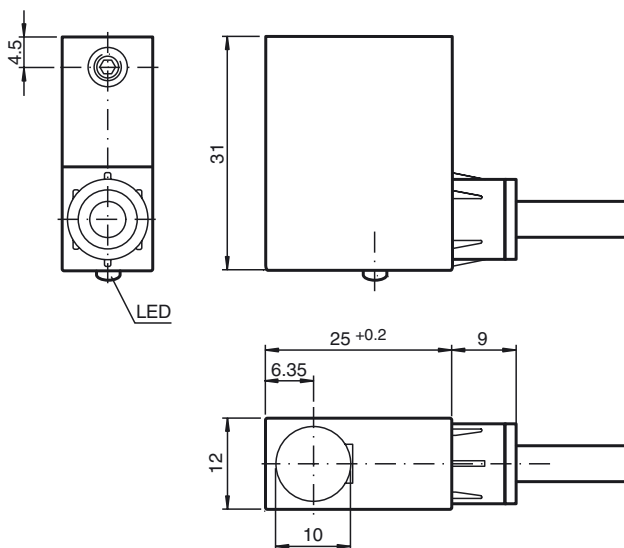
Accesório:
Parafusos de aperto (elementos de confirmação)



Tipo Referência	A	B	L	L1	L2	Pressão F m á x .
AS 08/15	M 8 x 1	6	15	3,5	2	2 000 N
AS 08/40	M 8 x 1	6	40	3,5	2	2 000 N
AS 10/50	M 10 x 1	7	50	2,5	1	9 500 N
AS 12/60	M 12 x 1	9	60	2	0,5	20 500 N
AS 12/80	M 12 x 1	9	80	2	0,5	20 500 N



Dimensões



Dados técnicos

Dados gerais

Função do elemento de comutação		PNP Contacto de trabalho
Intervalo de comutação	s_n	1,5 mm
Montagem		nivelado
Polaridade de saída		DC
Intervalo seguro de comutação	s_a	0 ... 1,215 mm

Dados característicos

Tensão de funcionamento	U_B	10 ... 30 V DC
Frequência de comutação	f	0 ... 1000 Hz
Protecção contra as inversões da polaridade		protecção contra polaridade inversa
Protecção contra curto-circuito		cíclico
Queda de tensão	U_d	≤ 3 V
Corrente de funcionamento	I_L	0 ... 200 mA
Corrente reactiva	I_o	≤ 15 mA
Indicação do estado de comutação		LED, vermelho

Condições ambiente

Temperatura ambiente		-25 ... 70 °C (-13 ... 158 °F)
----------------------	--	--------------------------------

Dados mecânicos

Tipo de saída		Cabo PUR , 2 m
Secção transversal do condutor		0,34 mm ²
Material da caixa		PA
Tipo de protecção		IP67
Indicação		Inserir parafuso de aperto em conjunto com o modelo do sensor -F2 da Pepperl+Fuchs GmbH. A velocidade máxima de accionamento do botão de comando é de 0,1 m/s

Conformidade de directivas e normas

Conformidade com as normas		
Normas		EN 60947-5-2:2007 IEC 60947-5-2:2007

Autorizações certificados

Autorização UL		cULus Listed, General Purpose
Autorização CSA		cCSAus Listed, General Purpose

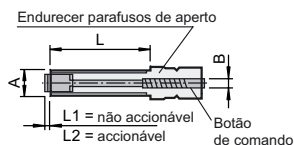
Veröffentlichungsdatum: 2011-07-22 15:51 Ausgabedatum: 2011-07-22 086587_por.xml

O interruptor de aproximação indutivo com elementos de confirmação conectáveis é adequado para qualquer finalidade de ligação, na qual se pretenda montar, com pouco esforço, uma forma mecânica ajustável ou um limitador de elevação com confirmação electrónica.

Parafusos de aperto construídos de forma robusta com rosca de passo fino servem como ajuste de precisão de toque. A posição de comutação dos elementos de confirmação é mostrada no interruptor de aproximação através do diodo electroluminescente incorporado.

Acessório:

Parafusos de aperto (elementos de confirmação)



Tipo Referência	A	B	L	L1	L2	Pressão F m á x .
AS 08/15	M 8 x 1	6	15	3,5	2	2 000 N
AS 08/40	M 8 x 1	6	40	3,5	2	2 000 N
AS 10/50	M 10 x 1	7	50	2,5	1	9 500 N
AS 12/60	M 12 x 1	9	60	2	0,5	20 500 N
AS 12/80	M 12 x 1	9	80	2	0,5	20 500 N

