



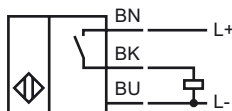
**Codifica d'ordine**

NJ1,5-F2-E2

**Caratteristiche**

- 1,5 mm con spintore di commutazione
- A 3 fili DC

**Allacciamento**



**Accessori**

AS 12/80

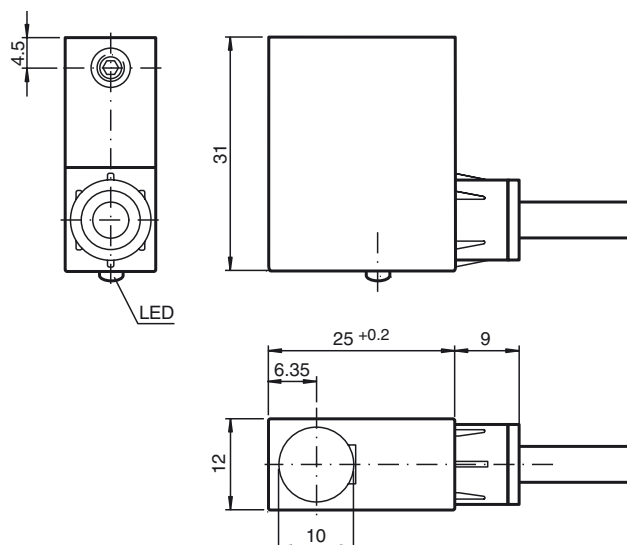
AS 12/60

AS 08/15

AS 08/40

AS 10/50

**Dimensioni**



**Dati tecnici**

**Dati generali**

Funzione di un elemento di commutazione	Contatto NOPNP
Distanza di comando misura	$s_n$ 1,5 mm
Montaggio incorporato	incorporabile
Polarità d'uscita	DC
Distanza di comando sicura	$s_a$ 0 ... 1,215 mm

**Dati specifici**

Tensione di esercizio	$U_B$ 10 ... 30 V DC
Frequenza di commutazione	$f$ 0 ... 1000 Hz
Protezione da scambio di polarità	polarità protetta
Protezione da cortocircuito	a fasi
Caduta di tensione	$U_d$ $\leq$ 3 V
Corrente di esercizio	$I_L$ 0 ... 200 mA
Corrente a vuoto	$I_0$ $\leq$ 15 mA
Display stato elettrico	LED, rosso

**Condizioni ambientali**

Temperatura ambiente	-25 ... 70 °C (-13 ... 158 °F)
----------------------	--------------------------------

**Dati meccanici**

Tipo di collegamento	Cavo PUR , 2 m
Sezione filo	0,34 mm <sup>2</sup>
Materiale della scatola	PA
Classe di protezione	IP67
Indicazione	Utilizzare una vite di arresto con i sensori F2 di Pepperl+Fuchs GmbH. La velocità massima di azionamento dell'albero di comando è di 0,1 m/s

**Conformità alle norme e alle direttive**

Conformità alle norme	
Norme	EN 60947-5-2:2007 IEC 60947-5-2:2007

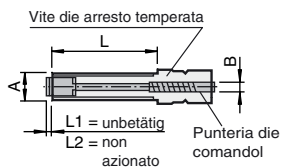
**Omologazioni e certificati**

omologazione UL	cULus Listed, General Purpose
Omologazione CSA	cCSAus Listed, General Purpose

Data di edizione: 2011-07-22 15:51 Data di stampare: 2011-07-22 086587\_ita.xml

Il sensore induttivo di prossimità con elemento di contatto a spina è adatto per la realizzazione a costi limitati di uno stop meccanico della corsa o del sollevamento con uscita elettronica. Robuste viti di battuta filettate a passo fine servono come fincorsa regolabile in precisione. La posizione dell'elemento di riconoscimento viene indicata sul sensore di prossimità per mezzo del LED luminoso incorporato.

Accessori:  
Viti di arresto (elementi di riconoscimento)



Typo	A	B	L	L1	L2	Caric o F max.
AS 08/15	M 8 x 1	6	15	3,5	2	2 000 N
AS 08/40	M 8 x 1	6	40	3,5	2	2 000 N
AS 10/50	M 10 x 1	7	50	2,5	1	9 500 N
AS 12/60	M 12 x 1	9	60	2	0,5	20 500 N
AS 12/80	M 12 x 1	9	80	2	0,5	20 500 N

