



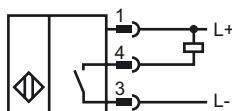
Orderbenämning

NJ1,5-F2-E0-V3

Kännetecken

- Komfortserie

Anslutning



Pinout



Tråd färger enligt EN 60947-5-2

1	BN
3	BU
4	BK

Tillbehör

V3-WM

Kabeldosa

V3-GM-2M-PUR

Kabeldosa

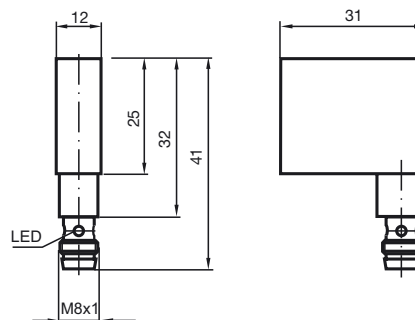
V3-GM

Kabeldosa

V3-WM-2M-PUR

Kabeldosa

Avmätning



Tekniska data

Allmänna data

Utgångs funktion		NPN	slutare
Känslavstånd	s_n	1,5 mm	
Installation		inbyggbar	
Utgångs typ		DC	
Garanterat känslavstånd	s_a	0 ... 1,215 mm	

Specifikationer

Arbetspänning	U_B	10 ... 30 V
Kopplingsfrekvens	f	1000 Hz
Hysteres	H	typ. 5%
Polaritetsskydd		Skyddad mot felaktig polaritet
Kortslutningsskydd		pulserande
Spänningsfall	U_d	≤ 3 V
Arbetsström	I_L	0 ... 200 mA
Tomgångsström	I_0	≤ 15 mA
Funktions indikering		LED, röd

Omgivningsförhållande

Omgivningstemperatur	-25 ... 70 °C (248 ... 343 K)
----------------------	-------------------------------

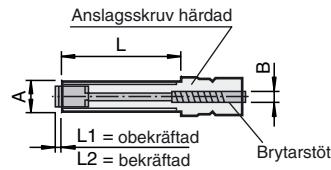
Mekaniska data

Anslutnings typ	V3-kontakt
Kapslingsmaterial	polyamid (PA)
Skyddsklass	IP67
Stomme	20 g
Anmärkning	Använd anslagsskruvar i kombination med sensor konstruktion -F2 från Pepperl+Fuchs GmbH. Drivaxelns maximala hastighet är 0,1 m/s

Installation Anmärkning

Den induktiva givaren med påstickbara signalelement lämpar sig för varje tillämpning där du enkelt kan integrera en inställbar väg eller slagbegränsning med elektronisk kvittering. Robust konstruerade anslagsskruvar med fingånga fungerar som fininställbart markanslag. Signalelements status indikeras av en lysdiod på givaren.

Tillbehör
Anslagsskruvar (signalelement)



Typ Beställn. bet.	A	B	L	L1	L2	Belastning F max.
AS 08/15	M 8 x 1	6	15	3,5	2	2 000 N
AS 08/40	M 8 x 1	6	40	3,5	2	2 000 N
AS 10/50	M 10 x 1	7	50	2,5	1	9 500 N
AS 12/60	M 12 x 1	9	60	2	0,5	20 500 N
AS 12/80	M 12 x 1	9	80	2	0,5	20 500 N

