



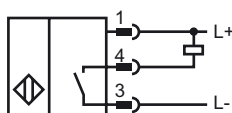
**Codifica d'ordine**

NJ1,5-F2-E0-V3

**Caratteristiche**

- Linea comfort

**Allacciamento**



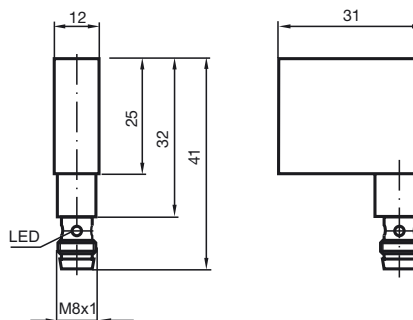
Colori dei conduttori secondo la EN 60947-5-2

1	BN
3	BU
4	BK

**Accessori**

- V3-WM**  
scatola connessione cavi
- V3-GM-2M-PUR**  
scatola connessione cavi
- V3-GM**  
scatola connessione cavi
- V3-WM-2M-PUR**  
scatola connessione cavi

**Dimensioni**



**Dati tecnici**

**Dati generali**

Funzione di un elemento di commutazione	Contatto NONPN
Distanza di comando misura	$s_n$ 1,5 mm
Montaggio incorporato	incorporabile
Polarità d'uscita	DC
Distanza di comando sicura	$s_a$ 0 ... 1,215 mm

**Dati specifici**

Tensione di esercizio	$U_B$	10 ... 30 V
Frequenza di commutazione	$f$	1000 Hz
Isteresi	$H$	tip. 5%
Protezione da scambio di polarità		polarità protetta
Protezione da cortocircuito		a fasi
Caduta di tensione	$U_d$	$\leq 3$ V
Corrente di esercizio	$I_L$	0 ... 200 mA
Corrente a vuoto	$I_o$	$\leq 15$ mA
Display stato elettrico		LED, rosso

**Condizioni ambientali**

Temperatura ambiente	-25 ... 70 °C (248 ... 343 K)
----------------------	-------------------------------

**Dati meccanici**

Tipo di collegamento	V3-Spina dell'apparecchio
Materiale della scatola	Poliammide (PA)
Classe di protezione	IP67
Massa	20 g
Indicazione	Utilizzare una vite di arresto con i sensori F2 di Pepperl+Fuchs GmbH. La velocità massima di azionamento dell'albero di comando è di 0,1 m/s

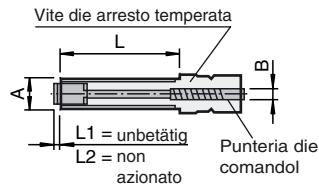
Data di edizione: 2009-11-17 11:03 Data di stampare: 2009-11-17 08:56:56\_ITA.xml

**Nota di installazione**

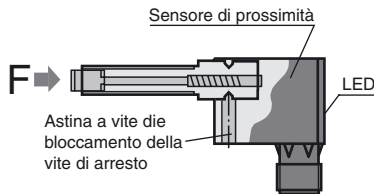
Il sensore induttivo di prossimità con elemento di contatto a spina è adatto per la realizzazione a costi limitati di uno stop meccanico della corsa o del sollevamento con uscita elettronica. Robuste viti di battuta filettate a passo fine servono come finecorsa regolabile in precisione. La posizione dell'elemento di riconoscimento viene indicata sul sensore di prossimità per mezzo del LED luminoso incorporato.

Accessori:

Viti di arresto (elementi di riconoscimento)



Typo	A	B	L	L1	L2	Caric o F max.
AS 08/15	M 8 x 1	6	15	3,5	2	2 000 N
AS 08/40	M 8 x 1	6	40	3,5	2	2 000 N
AS 10/50	M 10 x 1	7	50	2,5	1	9 500 N
AS 12/60	M 12 x 1	9	60	2	0,5	20 500 N
AS 12/80	M 12 x 1	9	80	2	0,5	20 500 N



Data di edizione: 2009-11-17 11:03 Data di stampare: 2009-11-17 086586\_ITA.xml