



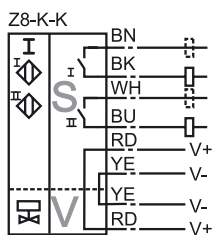
Код для заказа

NBN3-F31-Z8-K-K

Характеристики

- **Непосредственный монтаж на стандартном приводе**
- **Компактный и устойчивый корпус**
- **Постоянная юстировка**
- **Выполнены требования директивы ЕС о машинном оборудовании**

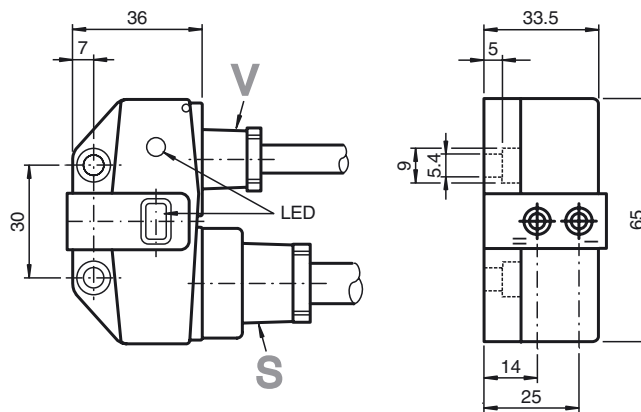
Подключение



Принадлежности

- BT65A**
Привод датчика для серии F31
- BT65X**
Привод датчика для серии F31
- BT115A**
Привод датчика для серии F31
- BT115X**
Привод датчика для серии F31
- BT65B**
Привод датчика для серии F31
- BT115B**
Привод датчика для серии F31

Размеры



Технические данные

Общие данные

Функция переключающих элементов	Нормально-разомкнутый датчик двойного действия
Интервал переключений s_n	3 мм
Монтаж	монтаж заподлицо
Выходная полярность	пост. ток
Гарантированный интервал переключений s_a	0 ... 2,43 мм
Коэффициент восстановления r_{Al}	0,5
Коэффициент восстановления r_{Cu}	0,4
Коэффициент восстановления $r_{1,4301}$	1
Понижающий коэффициент r_{SI37}	1,1

Параметры

Рабочее напряжение U_B	6 ... 60 В пост. ток
Частота переключений f	0 ... 500 Гц
Гистерезис H	обычно. 5 %
Защита от неправильной полярности подключения	защита против неправильной полярности подключения
Защита от короткого замыкания	нет
Падение напряжения U_d	≤ 6 В
Рабочий ток I_L	4 ... 100 мА
Наименьший рабочий ток I_m	4 мА
Остаточный ток I_r	0 ... 1 мА обычно. 0,7 мА
Индикация переключения	светодиод, желтый

Предельные характеристики

Момент затяжки крепежных винтов	0,4 Нм
---------------------------------	--------

Параметры функциональной безопасности

MTTF _d	590 а
Срок использования (T _M)	20 а
Степень диагностического покрытия (DC)	0 %

Окружающие условия

Окружающая температура	-25 ... 70 °C (-13 ... 158 °F)
------------------------	--------------------------------

Механические данные

Подключение (со стороны системы)	Кабель из ПВХ 5 м
Сечение жилы (со стороны системы)	0,75 mm ²
Подключение (со стороны клапана)	Кабель из ПВХ 0,5 м
Сечение жилы (со стороны клапана)	0,75 mm ²
Материал корпуса	ПБТ
Торцевая поверхность	ПБТ
Тип защиты	IP67

Соответствие стандартам и директивам

Соответствие стандартам	
Стандарты	EN 60947-5-2:2007 IEC 60947-5-2:2007

Лицензии и сертификаты

Разрешение по нормам UL	cULus Listed, General Purpose
Разрешение CSA	cCSAus Listed, General Purpose
Разрешение CCC	Сертифицировано China Compulsory Certification (CCC)

Дата публикации: 2012-02-27 13:53 Дата издания: 2012-02-27 086530_rus.xml