



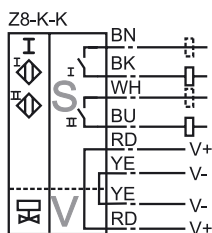
Codifica d'ordine

NBN3-F31-Z8-K-K

Caratteristiche

- Montaggio diretto su motore standard
- Involucro stabile e compatto
- Regolazione fissa
- Rispetta le normative CE relative alle macchine

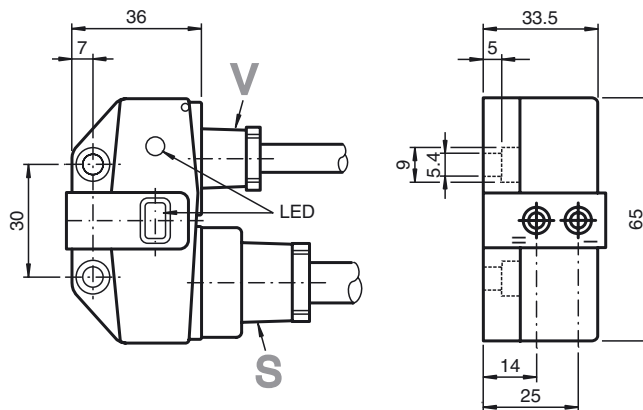
Allacciamento



Accessori

- BT65A**
Attuatore per la serie F31
- BT65X**
Attuatore per la serie F31
- BT115A**
Attuatore per la serie F31
- BT115X**
Attuatore per la serie F31
- BT65B**
Attuatore per la serie F31
- BT115B**
Attuatore per la serie F31

Dimensioni



Dati tecnici

Dati generali

Funzione di un elemento di commutazione	Contatto NO duale
Distanza di comando misura	s_n 3 mm
Montaggio incorporato	montaggio incorporabile
Polarità d'uscita	DC
Distanza di comando sicura	s_a 0 ... 2,43 mm
Fattore di riduzione r_{AI}	0,5
Fattore di riduzione r_{Cu}	0,4
Fattore di riduzione $r_{1,4301}$	1
Fattore di riduzione r_{S137}	1,1

Dati specifici

Tensione di esercizio	U_B	6 ... 60 V DC
Frequenza di commutazione	f	0 ... 500 Hz
Isteresi	H	tipico 5 %
Protezione da scambio di polarità		tolleranza
Protezione da cortocircuito		no
Caduta di tensione	U_d	≤ 6 V
Corrente di esercizio	I_L	4 ... 100 mA
Corrente di esercizio minima	I_m	4 mA
Corrente residua	I_r	0 ... 1 mA tipico 0,7 mA
Display stato elettrico		LED, giallo

Dati limite

Coppia serraggio viti di fissaggio	0,4 Nm
------------------------------------	--------

Caratteristiche sicurezza funzionale

MTTF _d	590 a
Durata dell'utilizzo (T_M)	20 a
Grado di copertura della diagnosi (DC)	0 %

Condizioni ambientali

Temperatura ambiente	-25 ... 70 °C (-13 ... 158 °F)
----------------------	--------------------------------

Dati meccanici

Collegamento (lato sistema)	Cavo PVC 5 m
Sezione conduttori (lato sistema)	0,75 mm ²
Collegamento (lato valvola)	Cavo PVC 0,5 m
Sezione conduttori (lato valvola)	0,75 mm ²
Materiale della scatola	PBT
Superficie anteriore	PBT
Classe di protezione	IP67

Conformità alle norme e alle direttive

Conformità alle norme	
Norme	EN 60947-5-2:2007 IEC 60947-5-2:2007

Omologazioni e certificati

omologazione UL	cULus Listed, General Purpose
Omologazione CSA	cCSAus Listed, General Purpose
Omologazione CCC	Certified by China Compulsory Certification (CCC)

Data di edizione: 2012-02-27 13:53 Data di stampare: 2012-02-27 08:53:00_ita.xml