



Orderbenämning

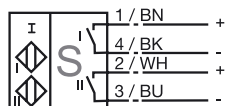
NBN3-F31-Z8-V18

Kännetecken

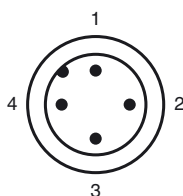
- Direkt påbyggnad på normdrivningar
- Kompakt och stabilt hus
- Fast justering
- Uppfyller EG:s maskindirektiv

Anslutning

Z8-V18



Pinout



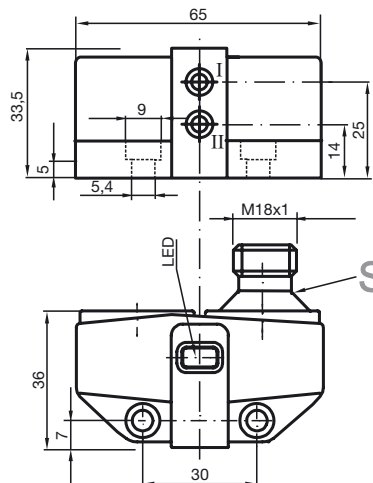
Tråd färger enligt EN 60947-5-2

1	BN
2	WH
3	BU
4	BK

Tillbehör

- BT65A**
Manövrering för byggserie F31
- BT65X**
Manövrering för byggserie F31
- BT115A**
Manövrering för byggserie F31
- BT115X**
Manövrering för byggserie F31
- BT65B**
Manövrering för byggserie F31
- BT115B**
Manövrering för byggserie F31
- V18-G**

Avmätning



Tekniska data

Allmänna specifikationer

Utgångs funktion	Dual slutare
Känslavstånd	s_n 3 mm
Installation	kan byggas upp i samma plan
Utgångs typ	DC
Garanterat känslavstånd	s_a 0 ... 2,43 mm
Reduktionsfaktor r_{AI}	0,5
Reduktionsfaktor r_{Cu}	0,4
Reduktionsfaktor $r_{1,4301}$	1
Reduktionsfaktor r_{St37}	1,1

Specifikationer

Arbetsspänning	U_B	6 ... 60 V DC
Kopplingsfrekvens	f	0 ... 500 Hz
Hysteres	H	typ. 5 %
Polaritetsskydd		tolerat mot felaktig polning
Kortslutningsskydd		nej
Spänningsfall	U_d	≤ 6 V
Arbetsström	I_L	4 ... 100 mA
minsta driftström	I_m	4 mA
Läckström	I_r	0 ... 1 mA typ. 0,7 mA
Funktions indikering		LED, gul

Gränsdata

Åtdragningsmoment befästningsskruvar	0,4 Nm
--------------------------------------	--------

Specifikation funktionell säkerhet

MTTF _d	590 a
Livslängd (T_M)	20 a
Fel detekteringsförmåga (DC)	0 %

Omgivningsförhållande

Omgivningstemperatur	-25 ... 70 °C (-13 ... 158 °F)
----------------------	--------------------------------

Mekaniska specifikationer

Anslutnings typ	Kontakt M18 x 1, 4-polig
Kapslingsmaterial	PBT
Avkännings yta	PBT
Skyddsklass	IP67

Norm- och riktlinjekonformitet

Normkonformitet	
Normer	EN 60947-5-2:2007 IEC 60947-5-2:2007

Godkännanden och certifikat

UL-godkännande	cULus Listed, General Purpose
CSA-godkännande	cCSAus Listed, General Purpose
CCC-godkännande	Certified by China Compulsory Certification (CCC)