



**Referencia de pedido**

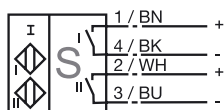
NBN3-F31-Z8-V18

**Características**

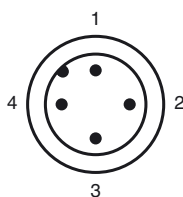
- Montaje directo en mandos estandarizados
- Carcasa compacta y estable
- Ajuste fijo
- Cumple con Normativa CE p. máquinas

**Conexión**

Z8-V18



**Pinout**



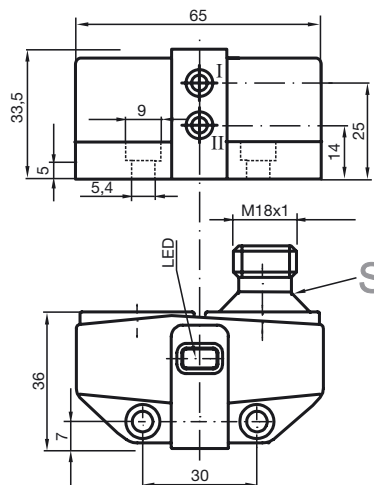
Color del conductor según EN 60947-5-2

- 1 | BN
- 2 | WH
- 3 | BU
- 4 | BK

**Accesorios**

- BT65A**  
Actuador para la serie F31
- BT65X**  
Actuador para la serie F31
- BT115A**  
Actuador para la serie F31
- BT115X**  
Actuador para la serie F31
- BT65B**

**Dimensiones**



**Datos técnicos**

**Datos generales**

|  |                    |
|--|--------------------|
| Función del elemento de conmutación        | Contacto N.A. Dual |
| Distancia de conmutación de medición $s_n$ | 3 mm               |
| Instalación                                | montaje enrasada   |
| Polaridad de salida                        | CC                 |
| Distancia de conmutación asegurada $s_a$   | 0 ... 2,43 mm      |
| Factor de reducción $r_{AI}$               | 0,5                |
| Factor de reducción $r_{Cu}$               | 0,4                |
| Factor de reducción $r_{1,4301}$           | 1                  |
| Factor de reducción $r_{S137}$             | 1,1                |

**Datos característicos**

|   |       |                        |
|---|-------|------------------------|
| Tensión de trabajo                          | $U_B$ | 6 ... 60 V CC          |
| Frecuencia de conmutación                   | $f$   | 0 ... 500 Hz           |
| Histéresis                                  | $H$   | tip. 5 %               |
| Protección contra la inversión de polaridad |       | no polarizado          |
| Protección contra cortocircuito             |       | no                     |
| Caída de tensión                            | $U_d$ | $\leq 6$ V             |
| Corriente de trabajo                        | $I_L$ | 4 ... 100 mA           |
| Corriente de trabajo mínima                 | $I_m$ | 4 mA                   |
| Corriente residual                          | $I_r$ | 0 ... 1 mA tip. 0,7 mA |
| Indicación del estado de conmutación        |       | LED, amarillo          |

**Datos límites**

Momento de apriete de los tornillos de fijación 0,4 Nm

**Datos característicos de seguridad funcional**

|   |       |
|---|-------|
| MTTF <sub>d</sub>                       | 590 a |
| Duración de servicio ( $T_M$ )          | 20 a  |
| Factor de cobertura de diagnóstico (DC) | 0 %   |

**Condiciones ambientales**

Temperatura ambiente -25 ... 70 °C (-13 ... 158 °F)

**Datos mecánicos**

|                        |                            |
|------------------------|----------------------------|
| Tipo de conexión       | Conector M18 x 1 , 4 polos |
| Material de la carcasa | PBT                        |
| Superficie frontal     | PBT                        |
| Tipo de protección     | IP67                       |

**Conformidad con Normas y Directivas**

|                          |          |   |
|--------------------------|----------|---|
| Conformidad con estándar | Estándar | EN 60947-5-2:2007<br>IEC 60947-5-2:2007 |
|--------------------------|----------|---|

**Autorizaciones y Certificados**

|                  |  |
|------------------|--|
| Autorización UL  | cULus Listed, General Purpose                        |
| Autorización CSA | cCSAus Listed, General Purpose                       |
| Autorización CCC | Certificado por China Compulsory Certification (CCC) |

Fecha de publicación: 2012-02-27 13:53 Fecha de edición: 2012-02-27 08:529\_spa.xml