



## Opis zamówienia

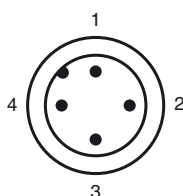
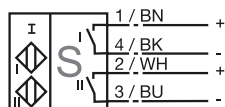
NBN3-F31-Z8-V18

## Opis zamówienia

- Bezpośredni montaż do standardowych rozruszników
- Zwarta i stabilna obudowa
- Stałe wyjustowanie
- Zgodnie z Dyrektywą maszynową WE

## Przyłącze

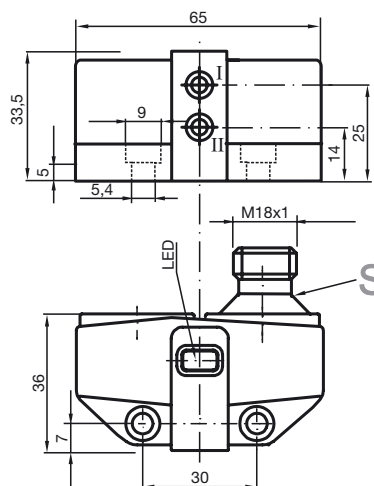
Z8-V18



Drut kolory wg EN 60947-5-2

1	BN
2	WH
3	BU
4	BK

## Wymiary



## Dane techniczne

### Dane ogólne

Funkcja elementów przełączających	podwójny NO
Nominalny zasięg działania	$s_n$ 3 mm
Instalacja	zabudowany
Polaryzacja wyjściowa	DC
Zapewniony dystans działania	$s_a$ 0 ... 2,43 mm
Współczynnik redukcji $r_{Al}$	0,5
Współczynnik redukcji $r_{Cu}$	0,4
Współczynnik redukcji $r_{1,4301}$	1
Współczynnik redukcji $r_{St37}$	1,1

### Parametry

Napięcie robocze	$U_B$	6 ... 60 V DC
Częstotliwość przełączania	$f$	0 ... 500 Hz
histereza	$H$	typ. 5 %
Ochrona przed złą polaryzacją		tolerancyjny na złą polaryzację
Ochrona przed zwarciami		nie
spadek napięcia	$U_d$	$\leq 6$ V
Prąd roboczy	$I_L$	4 ... 100 mA
Min. prąd roboczy	$I_m$	4 mA
Prąd resztkowy	$I_r$	0 ... 1 mA typ. 0,7 mA
Wskaźnik stanu przełączenia		Żółta dioda

### Dane graniczne

Moment dokręcający żrub mocujących	0,4 Nm
------------------------------------	--------

### Parametry bezpieczeństwa funkcjonalnego

MTTF <sub>d</sub>	590 a
Okres użytkowania ( $T_M$ )	20 a
Stopień pokrycia diagnostycznego (DC)	0 %

### Warunki otoczenia

Temperatura otoczenia	-25 ... 70 °C (-13 ... 158 °F)
-----------------------	--------------------------------

### Dane mechaniczne

Schemat połączenia	Wtyczka przyrządowa M18 x 1, 4-pin
Materiał obudowy	PBT
Powierzchnia pomiarowa	PBT
Rodzaj ochrony	IP67

### Zgodność norm i dyrektyw

Zgodność norm	
Normy	EN 60947-5-2:2007 IEC 60947-5-2:2007

### Zezwolenia i certyfikaty

Certyfikat UL	cULus Listed, General Purpose
Certyfikat CSA	cCSAus Listed, General Purpose
Certyfikat CCC	Posiada certyfikat China Compulsory Certification (CCC)