



Bestellbezeichnung

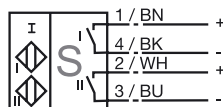
NBN3-F31-Z8-V18

Merkmale

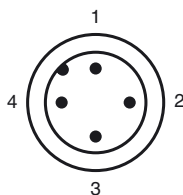
- Direkter Aufbau auf Normantriebe
- Kompaktes und stabiles Gehäuse
- Fixe Justage
- Erfüllt EG-Maschinenrichtlinie

Anschluss

Z8-V18



Pinbelegung



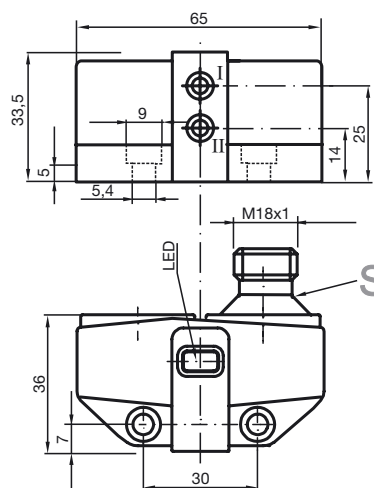
Adernfarben gemäß EN 60947-5-2

1	BN	(braun)
2	WH	(weiß)
3	BU	(blau)
4	BK	(schwarz)

Zubehör

- BT65A**
Betätiger für Baureihe F31
- BT65X**
Betätiger für Baureihe F31
- BT115A**
Betätiger für Baureihe F31
- BT115X**
Betätiger für Baureihe F31
- BT65B**
Betätiger für Baureihe F31
- BT115B**

Abmessungen



Technische Daten

Allgemeine Daten

Schaltelementfunktion		Dual Schließer
Schaltabstand	s_n	3 mm
Einbau		bündig aufbaubar
Ausgangspolarität		DC
Gesicherter Schaltabstand	s_a	0 ... 2,43 mm
Reduktionsfaktor r_{AI}		0,5
Reduktionsfaktor r_{Cu}		0,4
Reduktionsfaktor r_{V2A} (1.4301)		1
Reduktionsfaktor r_{SI37}		1,1

Kenndaten

Betriebsspannung	U_B	6 ... 60 V DC
Schaltfrequenz	f	0 ... 500 Hz
Hysterese	H	typ. 5 %
Verpolschutz		verpoltolerant
Kurzschlusschutz		nein
Spannungsfall	U_d	≤ 6 V
Betriebsstrom	I_L	4 ... 100 mA
kleinster Betriebsstrom	I_m	4 mA
Reststrom	I_r	0 ... 1 mA typ. 0,7 mA
Schaltzustandsanzeige		LED, gelb

Grenzdaten

Anzugsmoment Befestigungsschrauben	0,4 Nm
------------------------------------	--------

Kenndaten funktionale Sicherheit

MTTF _d	590 a
Gebrauchsdauer (T_M)	20 a
Diagnosedeckungsgrad (DC)	0 %

Umgebungsbedingungen

Umgebungstemperatur	-25 ... 70 °C (-13 ... 158 °F)
---------------------	--------------------------------

Mechanische Daten

Anschlussart	Gerätestecker M18 x 1, 4-polig
Gehäusematerial	PBT
Stirnfläche	PBT
Schutzart	IP67

Normen- und Richtlinienkonformität

Normenkonformität	
Normen	EN 60947-5-2:2007 IEC 60947-5-2:2007

Zulassungen und Zertifikate

UL-Zulassung	cULus Listed, General Purpose
CSA-Zulassung	cCSAus Listed, General Purpose
CCC-Zulassung	Certified by China Compulsory Certification (CCC)