



Marque de commande

NBN3-F31-Z8-V18

Caractéristiques

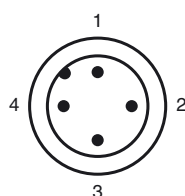
- Montage directement sur les dispositifs d'entraînement normalisés
- Boîtier stable et compact
- Ajustage reproductible
- Conforme à la directive CE relative aux machines

Connexion

Z8-V18



Pinout



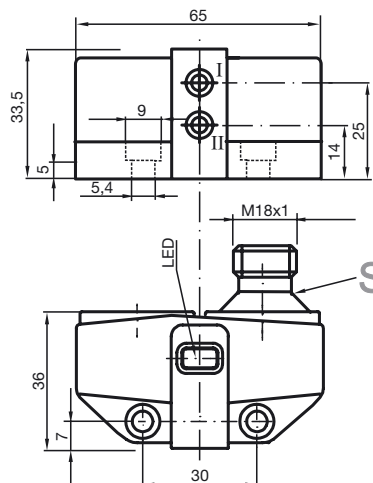
Couleur des fils selon EN 60947-5-2

1	BN
2	WH
3	BU
4	BK

Accessoires

- BT65A**
came pour la série F31
- BT65X**
came pour la série F31
- BT115A**
came pour la série F31
- BT115X**
came pour la série F31

Dimensions



Caractéristiques techniques

Caractéristiques générales

Fonction de l'élément de commutation	contact de travail dual
Portée nominale	s_n 3 mm
Montage	noyable
Polarité de sortie	DC
Portée de travail	s_a 0 ... 2,43 mm
Facteur de réduction r_{Al}	0,5
Facteur de réduction r_{Cu}	0,4
Facteur de réduction $r_{1,4301}$	1
Facteur de réduction r_{St37}	1,1

Valeurs caractéristiques

Tension d'emploi	U_B 6 ... 60 V DC
Fréquence de commutation	f 0 ... 500 Hz
Course différentielle	H typ. 5 %
Protection contre l'inversion de polarité	non polarisé
Protection contre les courts-circuits	non
Chute de tension	U_d \leq 6 V
Courant d'emploi	I_L 4 ... 100 mA
Courant d'emploi min.	I_m 4 mA
Courant résiduel	I_r 0 ... 1 mA typ. 0,7 mA
Visualisation de l'état de commutation	LED jaune

Valeurs limites

Couple de serrage des vis de fixation	0,4 Nm
---------------------------------------	--------

Valeurs caractéristiques pour la sécurité fonctionnelle

MTTF _d	590 a
Durée de mission (T_M)	20 a
Couverture du diagnostic (DC)	0 %

Conditions environnementales

Température ambiante	-25 ... 70 °C (-13 ... 158 °F)
----------------------	--------------------------------

Caractéristiques mécaniques

Type de raccordement	Connecteur M18 x 1, 4 broches
Matériau du boîtier	PBT
Face sensible	PBT
Mode de protection	IP67

conformité de normes et de directives

Conformité aux normes	
Normes	EN 60947-5-2:2007 IEC 60947-5-2:2007

Agréments et certificats

Agrément UL	cULus Listed, General Purpose
Homologation CSA	cCSAus Listed, General Purpose
agrément CCC	Certified by China Compulsory Certification (CCC)

Date de publication: 2012-02-27 13:53 Sous réserve de modifications en raison d'améliorations techniques 086529_fra.xml