



Objednávací název

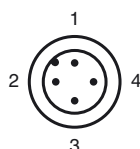
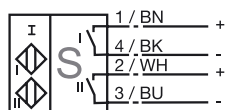
NBN3-F31-Z8-V1

Vlastnosti

- **Přímá nastavbová montáž na normované pohony**
- **Kompaktní a stabilní skříň**
- **Fixní seřízení**
- **Splňuje směrnici EU o strojních zařízeních**

Připojení

Z8-V1



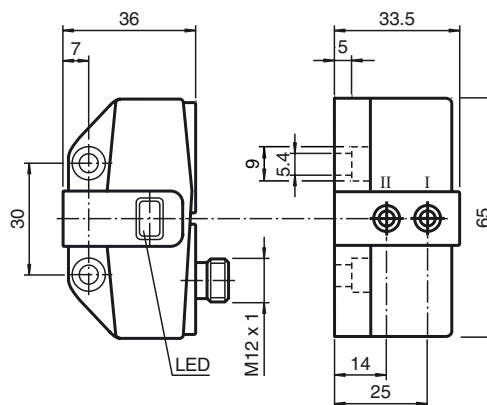
Wire barev dle EN 60947-5-2

1	BN
2	WH
3	BU
4	BK

Posluženství

- BT65A**
Ovládací prvek pro konstrukční řadu F31
- BT65X**
Ovládací prvek pro konstrukční řadu F31
- BT115A**
Ovládací prvek pro konstrukční řadu F31
- BT115X**
Ovládací prvek pro konstrukční řadu F31
- BT65B**
Ovládací prvek pro konstrukční řadu F31
- BT115B**
Ovládací prvek pro konstrukční řadu F31

Rozměry



Technická data

Všeobecné specifikace

Funkce spínacího prvku	Dvojitý spínací kontakt
Spínací vzdálenost	s_n 3 mm
Montáž	nastavbová montáž je možná v jedné rovině
Polarita výstupu	stejnoseměrné
Pracovní rozsah	s_a 0 ... 2,43 mm
Redukční součinitel r_{Al}	0,5
Redukční součinitel r_{Cu}	0,4
Redukční součinitel $r_{nerez\ ocel\ 1.4301}$	1
Redukční součinitel $r_{ocel\ St37}$	1,1

Charakteristické hodnoty

Provozní napětí	U_B	6 ... 60 V stejnosměrné
Spínací frekvence	f	0 ... 500 Hz
Hystereze	H	typ. 5 %
Ochrana proti přepólování		snázejší přepólování
Ochrana proti zkratu		ne
Pokles napětí	U_d	≤ 6 V
Provozní proud	I_L	4 ... 100 mA
Nejmenší provozní proud	I_m	4 mA
Zbytkový proud	I_r	0 ... 1 mA typ. 0,7 mA
Indikace stavu sepnutí		LED dioda, žlutá

Mezní hodnoty

Utahovací moment upevňovacích šroubů 0,4 Nm

Parametry funkční bezpečnosti

MTTF _d	590 a
Doba provozu (T_M)	20 a
Stupeň diagnostického pokrytí (DC)	0 %

Okolní podmínky

Teplota okolí -25 ... 70 °C (-13 ... 158 °F)

Mechanické specifikace

Připojení (na straně systému)	přístrojová zástrčka M12 x 1, 4pólová
Materiál pouzdra	Polybutyltereftalát
Čelní plocha	Polybutyltereftalát
Třída ochrany	IP67

Shoda s normami a směrnici

Soulad s normami	
Normy	EN 60947-5-2:2007 IEC 60947-5-2:2007

Schválení a certifikáty

Schválení UL	cULus Listed, General Purpose
Schválení CSA	cCSAus Listed, General Purpose
Schválení CCC	S osvědčením China Compulsory Certification (CCC)