



## Orderbenämning

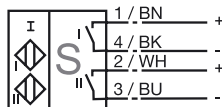
NBN3-F31-Z8-K

## Kännetecken

- Direkt påbyggnad på normdrivningar
- Kompakt och stabilt hus
- Fast justering
- Uppfyller EG:s maskindirektiv

## Anslutning

Z8-K



## Tillbehör

### BT65A

Manövrering för byggserie F31

### BT65X

Manövrering för byggserie F31

### BT115A

Manövrering för byggserie F31

### BT115X

Manövrering för byggserie F31

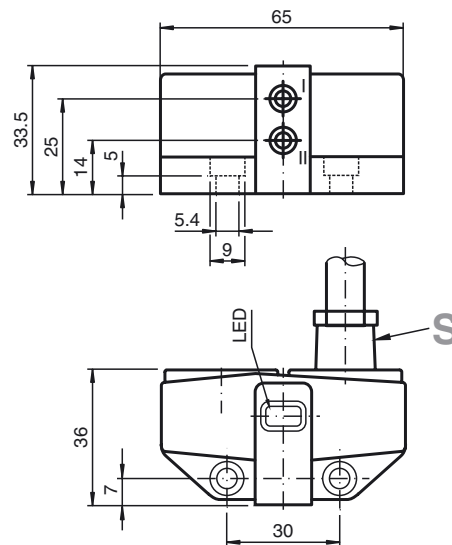
### BT65B

Manövrering för byggserie F31

### BT115B

Manövrering för byggserie F31

## Avmätning



## Tekniska data

### Allmänna specifikationer

Utgångs funktion		Dual slutare
Känslavstånd	$s_n$	3 mm
Installation		kan byggas upp i samma plan
Utgångs typ		DC
Garanterat känslavstånd	$s_a$	0 ... 2,43 mm
Reduktionsfaktor $r_{AI}$		0,5
Reduktionsfaktor $r_{Cu}$		0,4
Reduktionsfaktor $r_{1,4301}$		1
Reduktionsfaktor $r_{St37}$		1,1

### Specifikationer

Arbetsspänning	$U_B$	6 ... 60 V DC
Kopplingsfrekvens	$f$	0 ... 500 Hz
Hysteres	$H$	typ. 5 %
Polaritetsskydd		tolerant mot felaktig polning
Kortslutningsskydd		nej
Spänningsfall	$U_d$	$\leq 6$ V
Arbetsström	$I_L$	4 ... 100 mA
minsta driftström	$I_m$	4 mA
Läckström	$I_r$	0 ... 1 mA typ. 0,7 mA
Driftsberedskapsuppskov	$t_v$	$\leq 1$ ms
Funktions indikering		LED, gul

### Gränsdata

Åtdragningsmoment befästningsskruvar	0,4 Nm
--------------------------------------	--------

### Specifikation funktionell säkerhet

MTTF <sub>d</sub>	590 a
Livslängd ( $T_M$ )	20 a
Feldetekteringsförmåga (DC)	0 %

### Omgivningsförhållande

Omgivningstemperatur	-25 ... 70 °C (-13 ... 158 °F)
----------------------	--------------------------------

### Mekaniska specifikationer

Anslutning (system)	PVC-kabel 5 m
Ledartvärsnitt (system)	0,75 mm <sup>2</sup>
Kapslingsmaterial	PBT
Avkännings yta	PBT
Skyddsklass	IP67

### Norm- och riktlinjekonformitet

Normkonformitet	
Normer	EN 60947-5-2:2007 IEC 60947-5-2:2007

### Godkännanden och certifikat

UL-godkännande	cULus Listed, General Purpose
CSA-godkännande	cCSAus Listed, General Purpose
CCC-godkännande	Certified by China Compulsory Certification (CCC)