



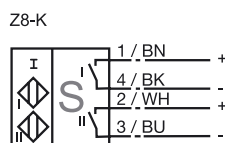
Designação para encomenda

NBN3-F31-Z8-K

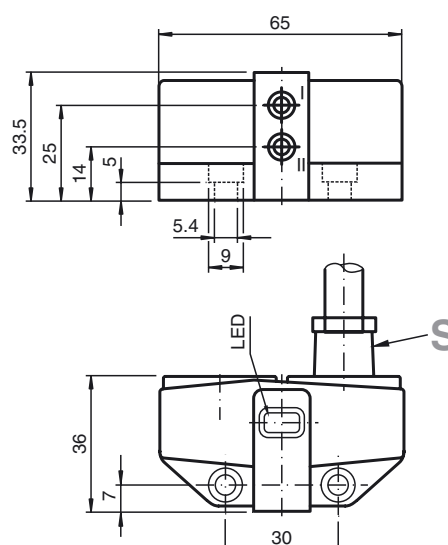
Características

- Montagem directa em accionamentos normais
- Caixa compacta e estável
- Ajuste fixo
- Directivas europeias para máquinas cumpridas

Ligação



Dimensões



Dados técnicos

Dados gerais

Função do elemento de comutação	Contacto de trabalho Dual
Intervalo de comutação	s_n 3 mm
Montagem	possível montar de forma nivelada
Polaridade de saída	DC
Intervalo seguro de comutação	s_a 0 ... 2,43 mm
Factor de redução r_{AI}	0,5
Factor de redução r_{Cu}	0,4
Factor de redução $r_{1,4301}$	1
Factor de redução r_{SI37}	1,1

Dados característicos

Tensão de funcionamento	U_B	6 ... 60 V DC
Frequência de comutação	f	0 ... 500 Hz
Histerese	H	tipo 5 %
Protecção contra as inversões da polaridade		tolerância de polaridade
Protecção contra curto-circuito		não
Queda de tensão	U_d	≤ 6 V
Corrente de funcionamento	I_L	4 ... 100 mA
corrente mínima de funcionamento	I_m	4 mA
Corrente residual	I_r	0 ... 1 mA tipo 0,7 mA
Retardamento de prontidão	t_v	≤ 1 ms
Indicação do estado de comutação		LED, amarelo

Dados limite

Binário dos parafusos de fixação	0,4 Nm
----------------------------------	--------

Características da segurança funcional

MTTF _d	590 a
Vida útil (T_M)	20 a
Grau de cobertura do diagnóstico (GCD)	0 %

Condições ambiente

Temperatura ambiente	-25 ... 70 °C (-13 ... 158 °F)
----------------------	--------------------------------

Dados mecânicos

Ligação (do lado do sistema)	Cabo PVC 5 m
Secção transversal do condutor (do lado do sistema)	0,75 mm ²
Material da caixa	PBT
Superfície frontal	PBT
Tipo de protecção	IP67

Conformidade de directivas e normas

Conformidade com as normas	
Normas	EN 60947-5-2:2007 IEC 60947-5-2:2007

Autorizações certificados

Autorização UL	cULus Listed, General Purpose
Autorização CSA	cCSAus Listed, General Purpose
Autorização CCC	Certificado pela China Compulsory Certification (CCC)