



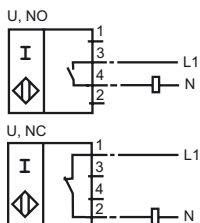
Код для заказа

NCN40+U1+U

Характеристики

- Комфортная серия
- 40 мм, монтаж не заподлицо

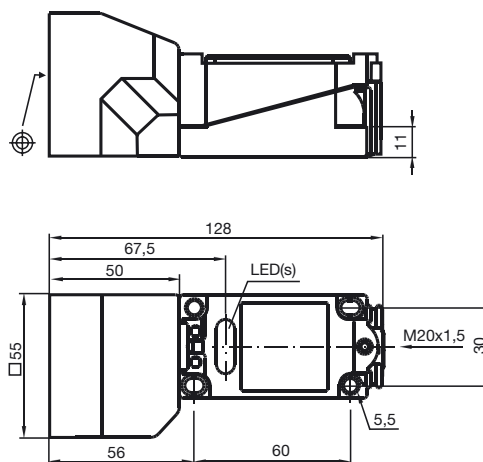
Подключение



Принадлежности

- V1-W**
Кабельная коробка, сборная
- V1-W-2M-PUR**
Кабельная розетка
- V1-G-2M-PUR**
Кабельная розетка
- MHW 01**
Монтажное приспособление
- V1-M20-80**

Размеры



Технические данные

Общие данные

Функция переключающих элементов	перем./пост. ток	Нормально-разомкнутый/нормально-замкнутый контакт
Интервал переключений	s_n	40 мм
Монтаж	монтаж не заподлицо	
Выходная полярность	перем./пост. ток	
Гарантированный интервал переключений	s_a	0 ... 32,4 мм
Коэффициент восстановления r_{Al}	0,45	
Коэффициент восстановления r_{Cu}	0,45	
Коэффициент восстановления r_{V2A}	0,8	

Параметры

Рабочее напряжение	U_B	20 ... 253 В
Рабочее напряжение пост. тока	20 ... 300 В	
Частота переключений	f	0 ... 25 Гц
Гистерезис	H	обычно 3 %
Защита от короткого замыкания	тактирующий	
Падение напряжения	U_d	≤ 4 В
Кратковременный ток (20 мс, 0,1 Гц)	0 ... 3000 мА	
Рабочий ток	I_L	5 ... 500 мА
Остаточный ток	I_r	0 ... 2,5 мА обычно 1,5 мА
Индикатор рабочего напряжения	светодиод, зеленый	
Индикация переключения	светодиод, желтый	

Соответствие стандартам

Стандарты	IEC / EN 60947-5-2:2004
-----------	-------------------------

Окружающие условия

Окружающая температура	-25 ... 70 °C (248 ... 343 K)
------------------------	-------------------------------

Механические данные

Тип подключения	клеммный отсек
Поперечное сечение проводника	до 2,5 мм ²
Материал корпуса	ПБТ
Торцевая поверхность	ПБТ
Тип защиты	IP68

Лицензии и сертификаты

Разрешение CCC	Сертифицировано China Compulsory Certification (CCC)
----------------	--

Дата публикации: 2009-05-07 11:01 Дата издания: 2009-05-19 086437_RUS.xml