



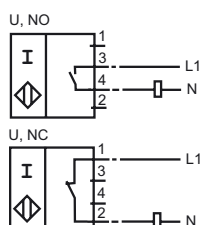
### Designação para encomenda

NCN40+U1+U

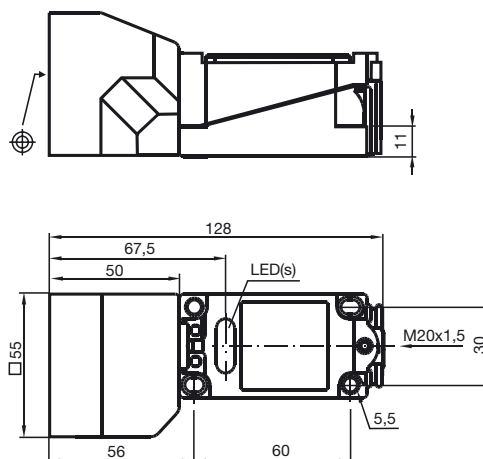
### Características

- série de conforto
- 40 mm não nivelado

### Ligação



### Dimensões



### Dados técnicos

#### Dados gerais

Função do elemento de comutação	AC/DC	Contacto de trabalho/contacto de ruptura
Intervalo de comutação	$s_n$	40 mm
Montagem		não nivelado
Polaridade de saída		AC/DC
Intervalo seguro de comutação	$s_a$	0 ... 32,4 mm
Factor de redução $r_{AI}$		0,45
Factor de redução $r_{Cu}$		0,45
Factor de redução $r_{V2A}$		0,8

#### Dados característicos

Tensão de funcionamento	$U_B$	20 ... 253 V
Tensão de funcionamento DC		20 ... 300 V
Frequência de comutação	$f$	0 ... 25 Hz
Histerese	$H$	tipo 3 %
Protecção contra curto-circuito		cíclico
Queda de tensão	$U_d$	$\leq 4$ V
Corrente de curta duração (20ms, 0,1Hz)		0 ... 3000 mA
Corrente de funcionamento	$I_L$	5 ... 500 mA
Corrente residual	$I_r$	0 ... 2,5 mA tipo 1,5 mA
Indicação da tensão de funcionamento		LED, verde
Indicação do estado de comutação		LED, amarelo

#### Conformidade com as normas

Normas	IEC / EN 60947-5-2:2004
--------	-------------------------

#### Condições ambiente

Temperatura ambiente	-25 ... 70 °C (248 ... 343 K)
----------------------	-------------------------------

#### Dados mecânicos

Tipo de saída	Compartimento de aperto
Secção transversal do condutor	até 2,5 mm <sup>2</sup>
Material da caixa	PBT
Superfície frotal	PBT
Tipo de protecção	IP68

#### Autorizações certificados

Autorização CCC	Certificado pela China Compulsory Certification (CCC)
-----------------	---