



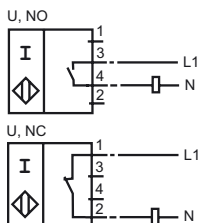
### Bestellbezeichnung

NCN40+U1+U

### Merkmale

- Komfortreihe
- 40 mm nicht bündig

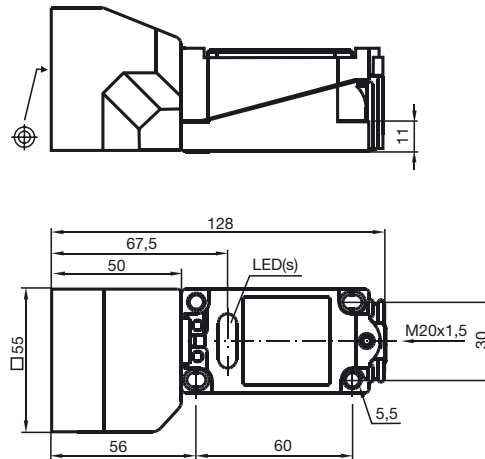
### Anschluss



### Zubehör

- V1-W**  
Kabeldose, konfektionierbar
- V1-W-2M-PUR**  
Kabeldose
- V1-G-2M-PUR**  
Kabeldose
- MHW 01**  
Montagehilfe
- V1-M20-80**  
Einbauadapter

### Abmessungen



### Technische Daten

#### Allgemeine Daten

Schaltelementfunktion		AC/DCSchließer/Öffner
Schaltabstand	$s_n$	40 mm
Einbau		nicht bündig
Ausgangspolarität		AC/DC
Gesicherter Schaltabstand	$s_a$	0 ... 32,4 mm
Reduktionsfaktor $r_{AI}$		0,45
Reduktionsfaktor $r_{Cu}$		0,45
Reduktionsfaktor $r_{V2A}$		0,8

#### Kenndaten

Betriebsspannung	$U_B$	20 ... 253 V
Betriebsspannung DC		20 ... 300 V
Schaltfrequenz	$f$	0 ... 25 Hz
Hysterese	$H$	typ. 3 %
Kurzschlusschutz		taktend
Spannungsfall	$U_d$	$\leq 4$ V
Kurzzeitstrom (20ms, 0,1Hz)		0 ... 3000 mA
Betriebsstrom	$I_L$	5 ... 500 mA
Reststrom	$I_r$	0 ... 2,5 mA typ. 1,5 mA
Betriebsspannungsanzeige		LED, grün
Schaltzustandsanzeige		LED, gelb

#### Normenkonformität

Normen	IEC / EN 60947-5-2:2004
--------	-------------------------

#### Umgebungsbedingungen

Umgebungstemperatur	-25 ... 70 °C (248 ... 343 K)
---------------------	-------------------------------

#### Mechanische Daten

Anschlussart	Klemmraum
Aderquerschnitt	bis zu 2,5 mm <sup>2</sup>
Gehäusematerial	PBT
Stirnfläche	PBT
Schutzart	IP68

#### Zulassungen und Zertifikate

CCC-Zulassung	Certified by China Compulsory Certification (CCC)
---------------	---