



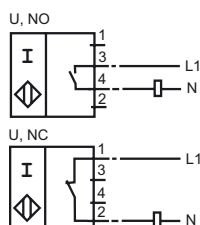
Objednávací název

NCN40+U1+U

Vlastnosti

- Komfortní řada
- 40 mm ne v jedné rovině

Připojení



Příslušenství

V1-W

Zásuvka bez předem připojeného kabelu

V1-W-2M-PUR

Kabelová zásuvka

V1-G-2M-PUR

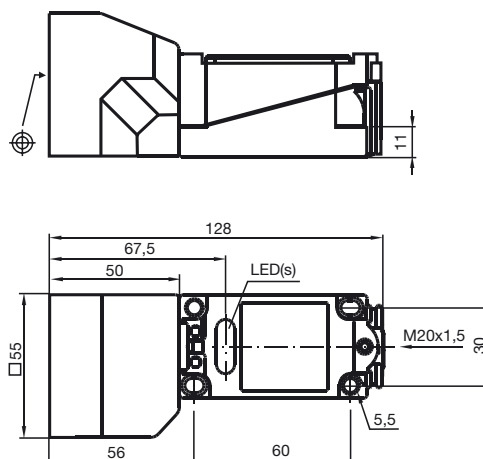
Kabelová zásuvka

MHW 01

Montážní pomůcka

V1-M20-80

Rozměry



Technická data

Všeobecná data

Funkce spínacího prvku	AC/DCspínací/rozpínací kontakt
Spínací vzdálenost	s_n 40 mm
Montáž	ne v jedné rovině
Polarita výstupu	AC/DC
Pracovní rozsah	s_a 0 ... 32,4 mm
Redukční součinitel r_{Al}	0,45
Redukční součinitel r_{Cu}	0,45
Redukční součinitel $r_{nerez\ ocel\ V2A}$	0,8

Charakteristické hodnoty

Provozní napětí	U_B 20 ... 253 V
Provozní napětí DC	20 ... 300 V
Spínací frekvence	f 0 ... 25 Hz
Hystereze	H typ. 3 %
Ochrana proti zkratu	pulsní kontrola
Pokles napětí	$U_d \leq 4$ V
Krátkodobý proud (20 ms, 0,1 Hz)	0 ... 3000 mA
Provozní proud	I_L 5 ... 500 mA
Zbytkový proud	I_r 0 ... 2,5 mA typ. 1,5 mA
Indikace provozního napětí	LED dioda, zelená
Indikace stavu sepnutí	LED dioda, žlutá

Soulad s normami

Normy	IEC / EN 60947-5-2:2004
-------	-------------------------

Okolní podmínky

Teplota okolí	-25 ... 70 °C (248 ... 343 K)
---------------	-------------------------------

Mechanická data

Typ připojení	Prostor svorky
Průřez žíly vodiče	až 2,5 mm ²
Materiál pouzdra	Polybutyltereftalát
Čelní plocha	Polybutyltereftalát
Druh ochrany	IP68

Schválení a certifikáty

Schválení CCC	S osvědčením China Compulsory Certification (CCC)
---------------	---