



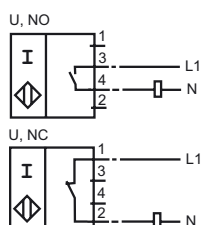
Designação para encomenda

NCN30+U1+U

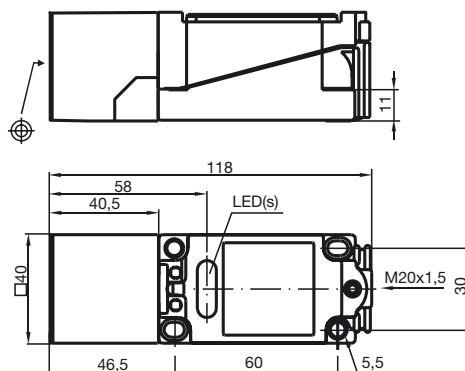
Características

- série de conforto
- 30 mm não nivelado

Ligação



Dimensões



Dados técnicos

Dados gerais

| | | |
|---------------------------------|-------|--|
| Função do elemento de comutação | AC/DC | Contacto de trabalho/contacto de ruptura |
| Intervalo de comutação | s_n | 30 mm |
| Montagem | | não nivelado |
| Polaridade de saída | | AC/DC |
| Intervalo seguro de comutação | s_a | 0 ... 24,3 mm |
| Factor de redução r_{AI} | | 0,45 |
| Factor de redução r_{Cu} | | 0,42 |
| Factor de redução r_{V2A} | | 0,79 |

Dados característicos

| | | |
|---|-------|--------------------------|
| Tensão de funcionamento | U_B | 20 ... 253 V |
| Tensão de funcionamento DC | | 20 ... 300 V |
| Frequência de comutação | f | 0 ... 25 Hz |
| Histerese | H | tipo 3 % |
| Protecção contra curto-circuito | | cíclico |
| Queda de tensão | U_d | ≤ 4 V |
| Corrente de curta duração (20ms, 0,1Hz) | | 0 ... 3000 mA |
| Corrente de funcionamento | I_L | 5 ... 500 mA |
| Corrente residual | I_r | 0 ... 2,5 mA tipo 1,5 mA |
| Indicação da tensão de funcionamento | | LED, verde |
| Indicação do estado de comutação | | LED, amarelo |

Conformidade com as normas

| | |
|--------|-------------------------|
| Normas | IEC / EN 60947-5-2:2004 |
|--------|-------------------------|

Condições ambiente

| | |
|----------------------|-------------------------------|
| Temperatura ambiente | -25 ... 70 °C (248 ... 343 K) |
|----------------------|-------------------------------|

Dados mecânicos

| | |
|--------------------------------|-------------------------|
| Tipo de saída | Compartimento de aperto |
| Secção transversal do condutor | até 2,5 mm ² |
| Material da caixa | PBT |
| Superfície frotal | PBT |
| Tipo de protecção | IP68 |

Autorizações certificadas

| | |
|-----------------|---|
| Autorização CCC | Certificado pela China Compulsory Certification (CCC) |
|-----------------|---|