



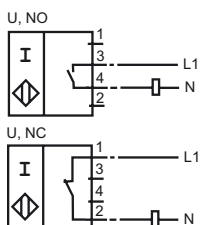
Orderbenämning

NCN20+U1+U

Kännetecken

- Komfortserie
- 20 mm ej i plan

Anslutning



Tillbehör

V1-M20-80

V1-W

V1-W-2M-PUR

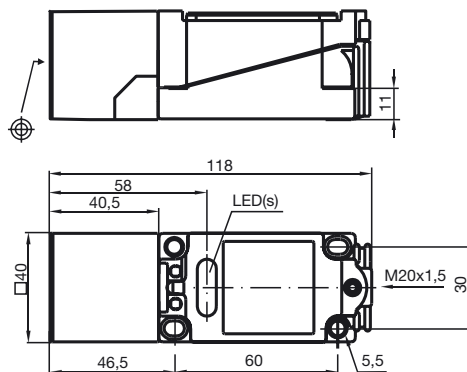
Kabeldosa

V1-G-2M-PUR

Kabeldosa

MHW 01

Avmätning



Tekniska data

Allmänna data

Utgångs funktion		AC/DCslutare/öppnare
Känslavstånd	s_n	20 mm
Installation		ej i samma plan
Utgångs typ		AC/DC
Garanterat känslavstånd	s_a	0 ... 16,2 mm
Reduktionsfaktor r_{AI}		0,37
Reduktionsfaktor r_{Cu}		0,35
Reduktionsfaktor r_{V2A}		0,79

Specifikationer

Arbetsspänning	U_B	20 ... 253 V
Driftspänning DC		20 ... 300 V
Kopplingsfrekvens	f	0 ... 25 Hz
Hysteres	H	typ. 3 %
Kortslutningsskydd		pulserande
Spänningsfall	U_d	≤ 4 V
Korttidsström (20ms, 0,1Hz)		0 ... 3000 mA
Arbetsström	I_L	5 ... 500 mA
Läckström	I_r	0 ... 2,5 mA typ. 1,5 mA
Driftspänningsvisning		LED grön
Funktions indikering		LED, gul

Normkonformitet

Normer	IEC / EN 60947-5-2:2004
--------	-------------------------

Omgivningsförhållande

Omgivningstemperatur	-25 ... 70 °C (248 ... 343 K)
----------------------	-------------------------------

Mekaniska data

Anslutnings typ	Klämutrymme
Ledartvårsnitt	taktad upp till 2,5 mm ²
Kapslingsmaterial	PBT
Avkännings yta	PBT
Skyddsklass	IP68

Godkännanden och certifikat

CCC-godkännande	Certified by China Compulsory Certification (CCC)
-----------------	---